

Návod na použitie

SK

GP3300HX



Poháňané motorom

POWERED by
HONDA™

Pôvodný návod na použitie

*Obrázok zariadenia je ilustračný a nemusí zodpovedať skutočnému zobrazeniu dodaného zariadenia

OBSAH

Používanie výrobku v súlade s jeho určením	str. 1
Ochrana životného prostredia	str. 1
Bezpečnosť	str. 1
Rozsah dodávky	str. 2
Montáž	str. 2
Uvedenie do prevádzky	str. 3
Motor	str. 4
Údržba motora	str. 5
Čerpadlo	str. 7
Pomoc pri poruchách	str. 10
Záruka	str. 10
Technické údaje	str. 11
Vyhlásenie o zhode s normami EÚ	str. 12



UPOZORNENIE

Prečítajte si pred prvým použitím vášho nového zariadenia tento originálny návod na používanie a priložené bezpečnostné pokyny. Konajte podľa nich. Uschovajte si návod pre možné neskoršie použitie alebo pre ďalšieho majiteľa zariadenia.

Používanie výrobku v súlade s jeho určením

Tento vysokotlakový čistič sa môže používať:

- v domácnostiach a firmách kde čas chodu stroja nepresiahne 25 hodín týždenne.
- na umývanie strojov, vozidiel, stavieb, náradia, fasád, terás, záhradného náradia atď., spolu s vysokotlakovým prúdom vody (v prípade potreby s pridaním čistiacich prostriedkov);
- s príslušenstvom a náhradnými dielmi schválenými spoločnosťou WPW Center s.r.o..
- V prostredí kde nebude zariadenie vystavené priamemu pôsobeniu striekajúcej znečistenej vody s pevnými časticami.

Ochrana životného prostredia



Obalové materiály sú recyklovateľné. Obal zlikvidujte podľa ekologických zásad.

Staré stroje obsahujú hodnotné recyklovateľné látky, ktoré by sa mali opäť zužitkovať. Staré prístroje sa musia ekologicky zlikvidovať.

Čistiace práce, pri ktorých vznikajú odpadové vody s obsahom oleja, napr. pri čistení motora, čistení podlahy strojového zariadenia, sa môžu vykonávať iba v umyvárňach s odlučovačom oleja. Práce s čistiacimi prostriedkami sa môžu vykonávať iba na pracovných plochách utesnených proti úniku kvapaliny a s pripojením do kanalizácie na znečistenú vodu. Zabráňte úniku čistiacich prostriedkov do vodných zdrojov alebo pôdy.

Bezpečnosť

Bezpečnostné pokyny

Pred prvým použitím tohto prístroja si bezpodmienečne prečítajte priložené "Bezpečnostné pokyny pre vysokotlakové čističe".

Z dôvodu ochrany sluchu a zraku je vhodné počas prevádzky čističa používať ochranné pomôcky na tlmenie

hluku.



Stupne nebezpečenstva



NEBEZPEČENSTVO - Upozornenie na bezprostredne hroziace nebezpečenstvo, ktoré môže spôsobiť vážne zranenia alebo smrť.



UPOZORNENIE - Upozornenie na možnú nebezpečnú situáciu, ktorá by mohla viesť k ľahkým zraneniam.



POZOR - Upozornenie na možnú nebezpečnú situáciu, ktorá by mohla viesť k vecným škodám.

Bezpečnostné prvky



UPOZORNENIE - Bezpečnostné prvky slúžia na ochranu používateľa pred poranením a nesmú byť zmenené ani vyradené z činnosti. V prípade poškodenia musia byť nahradené iba originálnym dielom.

Ochranné kryty horúcich alebo rotujúcich častí



Ochranné kryty slúžia na ochranu obsluhy vysokotlakovej umývačky pred zranením v dôsledku vysokých teplôt niektorých častí spaľovacieho motora alebo pred úrazom spôsobeným rotujúcimi časťami prístroja.

Ochranné prvky spaľovacieho motora a čerpadla

Bezpečnostný spínač nízkej hladiny motorového oleja (ak je ním motor vybavený) slúži na automatické vypnutie motora v prípade, ak hladina náplne oleja klesne pod minimálnu hranicu. Tým sa zabráni poškodeniu motora v dôsledku nedostatočného mazania vnútorných častí. Avšak tento bezpečnostný prvok nenahrádza povinnosť skontrolovať hladinu oleja pred použitím zariadenia. Ďalšie dôležité informácie v časti – MOTOR (str. 4).

Bezpečnostný ventil čerpadla slúži na vypustenie časti horúcej vody, ktorá vzniká pri vnútornom kolobehu vody čerpadla v prevádzke bez odoberania vysokotlakovej vody. Po automatickom otvorení bezpečnostného ventilu časť horúcej vody vytečie z čerpadla a je nahradená studenou vodou z prívodu. Avšak tento bezpečnostný prvok nenahrádza povinnosť vypínať čerpadlo pri nepoužívaní prístroja dlhšie ako 2 minúty. Dôležité informácie v časti – ČERPADLO (str. 7).

Rozsah dodávky

Obsah dodávky prístroja je zobrazený na obale, prípadne v objednávke tovaru. Pri vybalení skontrolujte kompletnosť obsahu. Ak niektoré diely chýbajú, alebo ak zistíte škody vzniknuté pri preprave, informujte prosím o tom predajcu.

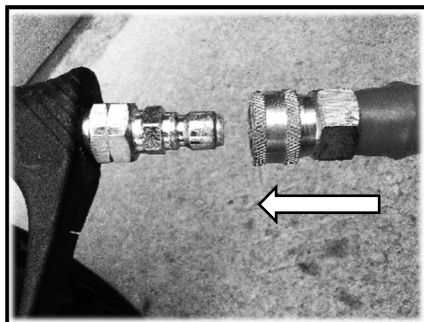
Dodatočne sa vyžaduje

Tkaninou vystužená vodná hadica o priemere najmenej 1/2" (13mm) s bežnou záhradnou rýchlospojku. Dĺžka prívodnej hadice minimálne 5m a maximálne 15m. Dostatočne výdatný zdroj vody s tlakom minimálne 1 bar a prietokom 14L/minútu.

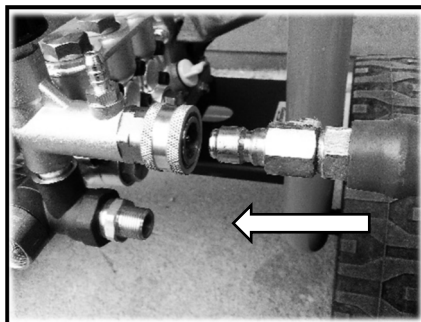
Montáž

Samotné zariadenie je zmontované vo výrobnom podniku. Pripevnite vrchnú časť rámu - rukoväť na spodný diel nasunutím na zúženú časť rúrky a zaistením pružným kovovým perom. (obrázok strana 3). Predtým ako pripojíte hadice dajte dole a vyhodte prepravné uzávery z vysokotlakového výstupu čerpadla a vstupu vody. K prvému spusteniu je potrebné na vysokotlakovú časť čerpadla upevniť dodávanú vysokotlakovú hadicu s ovládacou pištoľou a dýzou.

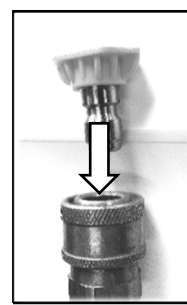
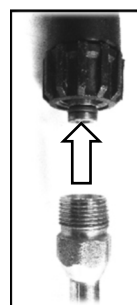
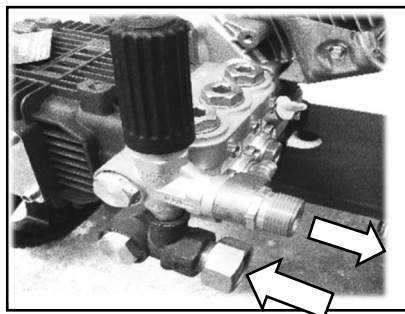
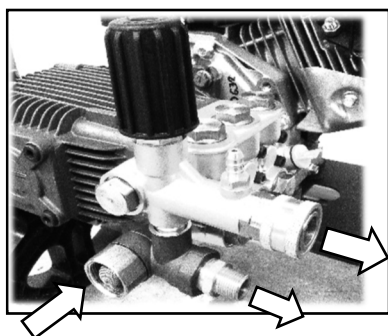
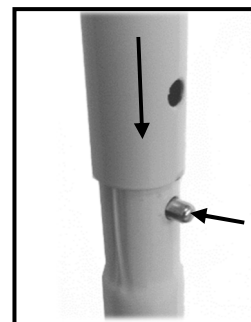
V ďalšom kroku je nevyhnutné naplniť motor dodávaným motorovým olejom podľa pokynov v časti **MOTOR** (str. 4) a do nádrže naliať čerstvý benzín s oktanovým číslom 95.



RA001-1509/10A sanie do 150cm



Štandard do 90cm



Na vstupnú nízkotlakovú časť čerpadla je potrebné upevniť dodávaný adaptér na záhradnú hadicu.

Uvedenie do prevádzky

Napájanie vodou

UPOZORNENIE Nepúšťajte čerpadlo bez pripojeného a zapnutého privodu vody. Výdatnosť vodného zdroja musí byť minimálne 14 litrov za minútu pri tlaku minimálne 1 bar. Ak nemôže byť zaručená čistota pripájanej vody, je potrebné zaradiť pred vstup do čerpadla vodný filter pre zamedzenie vniknutia pevných častí do čerpadla.

Po pripojení hadíc úplne otvorte vodovodný kohút a stlačte ovládaciu páku na vysokotlakovej pištoľi. Kvôli vypusteniu vzduchu z hadíc a čerpadla podržte pištoľ stlačenú, kým z rýchlospojky nezačne prúdiť súvislý prúd vody. Vložte do rýchlospojky nastavca vysokotlakovú dýzu. **Ak čerpadlo po spustení motora nevyvinie tlak do 30 sekúnd, vypnite motor a postupujte podľa pokynov v časti Riešenie problémov! Chod nasucho viac ako 30 sekúnd spôsobí poškodenie čerpadla!**

Škody spôsobené na vybavení v dôsledku nedodržania tohto pokynu majú za následok zrušenie platnosti záruky.

UPOZORNENIE PRE NAPÁJANIE VODY SAMONASÁVANÍM

Ak je vaše vysokotlakové vybavené funkciou **SAMONASÁVANIE**: Vysoko-tlakové čistiace zariadenie je spolu so sacou hadicou spoločnosti WPW Center (špeciálne príslušenstvo, objednávacie číslo SP000-HI001) možné použiť na odsávanie povrchovej vody, napr. z nádrží na dažďovú vodu. Voda v nádrži musí byť čistá, bez pevných častíc alebo kalu. Znečistená voda nenávratne poškodí vnútorné komponenty vysokotlakového čerpadla. Pripojte hadicu priamo k nasávaciemu hrdlu čerpadla. Presvedčte sa, že tesnenie medzi hadicou a koncovkou čerpadla nie je poškodené.

Ponorte druhý koniec do nádoby s vodou. Odoberte trysku z rýchlospojky ukončenia nastavca vysokotlakovej pištoľi aby voda pri stlačení spúšte pištoľi voľne vytekala von. Po naštartovaní motora stlačte páku ovládania pištoľi a nechajte vodu voľne prúdiť von, kým neprestanú vychádzať bubliny vzduchu. Čas potrebný na nasatie vody do čerpadla až po dosiahnutie plynulého toku vody je úmerný dĺžke privodnej hadice a výšky čerpadla voči hladine vody. Čím dlhšia hadica a väčší výškový rozdiel- tým dlhší je čas potrebný na nasatie kvapaliny. Maximálny výškový rozdiel je 90cm. Pre vyšší výškový rozdiel do 150cm je potrebné použiť príslušenstvo RA001-1509/10A. Po odvzdušnení vypnite motor, nasadte trysku a znovu naštartujte motor. Teraz je čerpadlo pripravené na prevádzku. Ak čerpadlo nevytvorí tlak pri bežiacom motore do 30 sekúnd, vypnite motor a postupujte podľa pokynu v časti Riešenie problémov.

UPOZORNENIE: Ak čerpadlo nasaje vzduch, je nutné odstrániť netesnosť a celý proces odvzdušnenia čerpadla opakovať znovu.

Motor



Zátka+mierka

Pred prvým spustením čerpadla je **NUTNÉ** naliať do motora správne množstvo dodávaného motorového oleja. Pribalená fľaša s motorovým olejom **môže obsahovať väčšie množstvo náplne**, ako je potrebné pre daný typ motora. Presné množstvo náplne je uvedené v Technickej špecifikácii. Kvôli ľahšiemu štartu studeného motora odporúčame znížiť výstupný tlak vody podľa pokynov na strane 8.

Umiestnite čerpadlo na vodorovný povrch. Otvorte zátku olejovej vane na ktorej sa nachádza aj mierka oleja. Nalejte do motora približne $\frac{3}{4}$ požadovaného množstva oleja. Zaskrutkujte zátku do motora. Pri polohe vypínača **C** v pozícii **OFF (0)** (obrázok nižšie) pretočte motor potiahnutím za štartovaciu šnúru. Otvorte zátku, utrite mierku a skontrolujte hladinu motorového oleja.

POZOR: Mierka ukáže správnu hladinu oleja až po úplnom zaskrutkovaní do otvoru motora. Dolejte olej tak, aby bol olej vo vrchnej polovici medzi značkou MIN a MAX.

Otvorte zátku nádrže a opatrne nalejte benzín do nádrže. K dosiahnutiu plného výkonu motora je potrebné používať čerstvý benzín s oktánovým číslom 91 a viac. Starý odležaný benzín má iné fyzikálne vlastnosti a môže spôsobovať nepravidelný chod motora, alebo znížený výkon čerpadla. **Používajte iba čistý benzín bez prímies oleja - Váš motor je štvortaktný typ.**



NEBEZPEČENSTVO

Bežiaci motor produkuje oxid uhoľnatý, čo je bezfarebný a jedovatý plyn bez zápachu. Vdychovanie

oxidu uhoľnatého môže spôsobiť nevoľnosť, bolesti hlavy, závrate, zvracanie až smrť!

Zariadenie sa môže používať iba vo vonkajšom prostredí, kde je zabezpečená riadna ventilácia. Zároveň je potrebné zabezpečiť, aby sa výfukové plyny nedostali do uzavretých miestností cez neutesnené stavebné otvory.

Pri práci s bežiacim motorom otočte zariadenie tak, aby výfukové potrubie nesmerovalo k okolo stojacim osobám a do otvorov v stavebných objektoch (garáži, veránd, pivníc atď).

Motor počas prevádzky produkuje odpadové teplo, dôsledkom čoho sa na motore nachádzajú viaceré horúce komponenty (výfuk, valec motora), ktoré môžu pri dotyku spôsobiť vážne popáleniny. Pri styku týchto horúcich komponentov s horľavými látkami môže vzniknúť požiar.

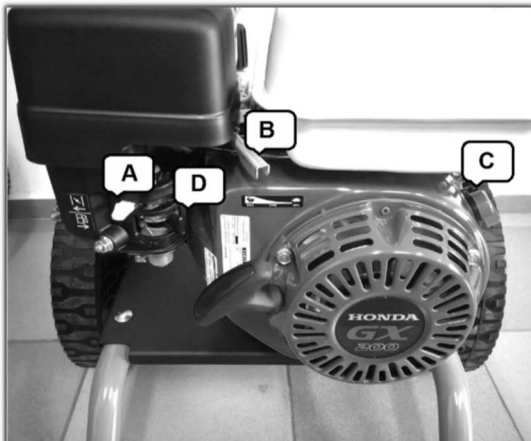


NEBEZPEČENSTVO

Benzínové výpary sú extrémne horľavé a výbušné čo môže viesť pri nesprávnej manipulácii k popáleninám, požiaru alebo výbuchu.

Pred nalieváním benzínu do nádrže je potrebné nechať motor vychladnúť 5 minút. Následne veko nádrže opatrne otvorte a začnite s opatrným nalieváním benzínu do nádrže. **NIKDY** nenalievajte benzín až po okraj nakoľko benzín sa pri používaní motora ohrieva a rozťahuje, čo môže viesť k úniku benzínu cez zátku a následnému výbuchu alebo požiaru. **NIKDY** neprekláľajte vysokotlakové zariadenie do takej polohy, pri ktorej by mohlo dôjsť k úniku benzínu z nádrže.

NIKDY sa nesnažte naštartovať motor, ak sú poškodené komponenty dodávky paliva, zapaľovania alebo ochranné prvky.



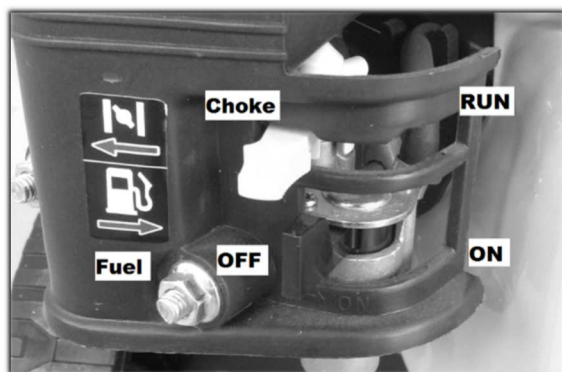
Otočte vypínač motora **C** a paliva **D** do polohy **ON (I)**.

Presuňte páčku ovládania rýchlosti **B** do polohy  .

Presuňte páčku ovládania sýtiča **A** do polohy **CHOKE**.

Jednou rukou pevne uchopte čerpadlo za rukoväť a druhou rukou uchopte rukoväť štartovacej šnúry.

Potiahnite štartovaciu šnúru, až kým neucítite odpor motora. Potom prudko zatiahnite za rukoväť, aby ste zabránili spätnému rázu.



sýtiča **A** do polohy **RUN**.

Ak motor nenaskočí na prvýkrát, stlačte pištoľ a uvoľnite nahromadený tlak vody bezpečným smerom. Následne opakujte štartovanie zatiahnutím za štartovaciu rukoväť.

UPOZORNENIE Spätný ráz štartovacej šnúry (pôsobenie motora proti pohybu štartovacej šnúry) ťahá rameno a ruku smerom k motoru rýchlejšie, ako ju stihnete pustiť čo môže mať za následok vyvrtnutie, pomliaždeniny alebo zlomeniny.

Po naštartovaní motora presuňte POMALY páčku ovládania

VYPNUTIE MOTORA

Vypnutie motora prebieha v nasledujúcich krokoch



Presuňte páčku ovládania otáčok motora (strana 4) **B** do ½ smerom k polohe **MIN** a nechajte bežať motor 15-20 sekúnd na znížených otáčkach. Následne otočte vypínač zapalovania motora **C** a paliva **D** do polohy **OFF (0)**.

UPOZORNENIE: Motor je vybavený snímačom hladiny motorového oleja ktorý vypne motor ak hladina oleja klesne na nebezpečnú úroveň. **Táto funkcia nenahrádza pravidelnú kontrolu hladiny motorového oleja.** Zanedbanie kontroly môže mať za následok nenávratné poškodenie vnútorných komponentov motora. Na takéto poškodenie sa nevzťahuje záruka.

NIKDY nestriekajte vodu na horúci motor. Takáto činnosť môže mať za následok vniknutie vody do palivového systému alebo do systému zapalovania. Na čistenie motora použite vlhkú handru a stlačený vzduch na vyfúknutie prachu z oblasti filtra vzduchu.

ÚDRŽBA

Každých 8 hodín alebo denne	Kontrola hladiny motorového oleja Kontrola okolia vzduchového filtra a výfuku na nečistoty
Po prvých 5 hodinách	Výmena motorového oleja
Každých 50 hodín, alebo na konci sezóny	Vyčistiť vzduchový filter Výmena motorového oleja
Každých 100 hodín	Kontrola a nastavenie elektródy zapalovacej sviečky. Kontrola palivového potrubia

Počas prevádzky môže dôjsť v ojedinelých prípadoch vplyvom vibrácií k uvoľneniu ochranných plechových krytov. Je potrebné utiahnuť tieto súčasti, nakoľko dlhodobé pôsobenie vibrácií na uvoľnený kryt spôsobí poškodenie upevňovacích otvorov. Pri poškodení ochranného krytu výfuku, vzduchového filtra alebo ventilátora chladenia, musia byť tieto časti vymenené za originálne diely, nakoľko len v tom prípade môže byť zaručená maximálna bezpečnosť prevádzky.

Náhradné diely sú dostupné cez výrobcu alebo certifikované servisné centrum. Kompletný zoznam komponentov je uvedený v tomto návode alebo na webových stránkach výrobcu.

Uskladnenie na zimu

Správne dlhodobé uskladnenie je kľúčové pre dosiahnutie bezproblémovej prevádzky v ďalšej sezóne. Správnym uskladnením predĺžite životnosť motora.

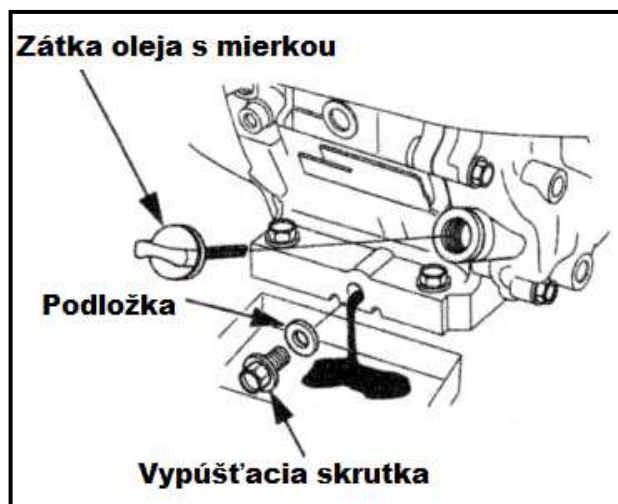
Nasledujúce kroky Vám zabezpečia maximálnu ochranu komponentov motora pred koróziou a opotrebením kĺznych častí motora.

Motor musí byť v pokoji a teplota motora musí byť nižšia ako 50°C. Vlhkou handrou očistite motor od prachu a nečistôt. Po osušení ošetríte prípadné poškodenia farbou alebo handričkou nasiaknutou olejom. Tým zamedzíte prístupu vzduchu k plechu a následnej korózii.

Otvorte zátku palivovej nádrže a skontrolujte množstvo paliva v nádrži. Dlhodobá prítomnosť paliva v nádrži počas skladovania má zlý vplyv na kvalitu paliva. To môže mať za následok nepravidelný chod motora a znížený výkon. Vypustite benzín z nádrže a karburátora cez vypúšťaciu skrutku umiestnenú na spodnej strane karburátora. **NEPREKLÁPAJTE MOTOR.**


HROZÍ NEBEZPEČENSTVO ÚNIKU OLEJA! Odporúča sa na konci sezóny vymeniť motorový olej. Predĺži sa tým životnosť motora.

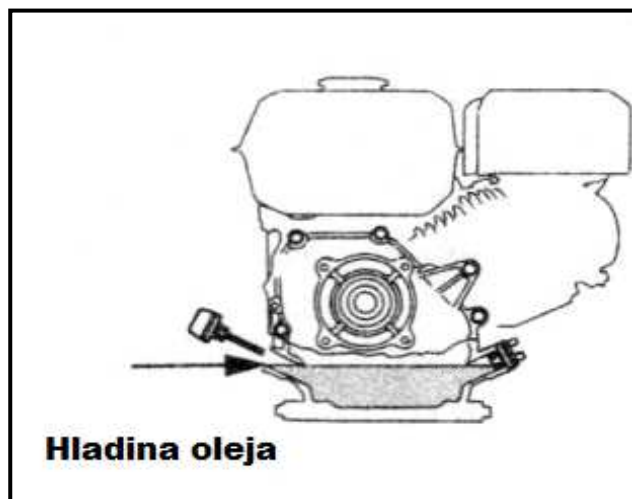
Výmena motorového oleja



Odporúča sa vymeniť motorový olej po použití zariadenia (podľa plánu údržby). Vypnite motor. Nechajte zariadenie trochu vychladnúť, aby teplota bola nižšia ako 50°C. Zabránite tým prípadným popáleninám. Je vhodné, aby bol motor ešte teplý. Teplý olej ľahšie vytečie z motora.

- Odskrutkujte ZÁTKU OLEJA S MIERKOU.
- Pod vypúšťaciu skrutku podložte nádobu s objemom minimálne 1 L.
- Opatrne uvoľnite vypúšťaciu skrutku.
- Nechajte olej voľne vytečť do pripravenej nádoby.
- Ak už olej prestal vytekať, mierne nakloňte motor, aby vytekol aj zvyšok oleja.
- Očistite okolie vypúšťacej skrutky a skrutku opatrne utiahnite späť na pôvodné miesto.

-  Použitý motorový olej je potrebné odovzdať do niektorého zo zberných miest na to určených. **Motorový olej je nebezpečný odpad!**



Nalejte do motora správne množstvo a druh motorového oleja. Špecifikácia oleja je uvedená nižšie.

- Presné množstvo náplne je uvedené v Technickej špecifikácii.
- Umiestnite čerpadlo na vodorovný povrch. Nalejte cez otvor zátky oleja do motora približne $\frac{3}{4}$ požadovaného množstva oleja. Zaskrutkujte zátku do motora. Pri polohe vypínača chodu motora v pozícii **OFF (0)** pretočte motor potiahnutím za štartovaciu šnúru. Otvorte zátku, utrite mierku a skontrolujte hladinu motorového oleja.

POZOR: Mierka ukáže správnu hladinu oleja až po úplnom zaskrutkovaní do otvoru motora. Dolejte olej tak, aby bol olej vo vrchnej polovici medzi značkou MIN a MAX.

Špecifikácia motorového oleja

Motorový olej je jedným z hlavných faktorov ovplyvňujúcich výkon a životnosť motora.

Minimálne požiadavky, ktoré musí olej spĺňať sú: Viskózna trieda 5w30, 10W30 alebo 10W40 s kvalitatívnou triedou SF a vyššou (SG, SH,SJ). Použitie motorového oleja 10W30 pri teplotách vyšších ako 27°C môže viesť k zvýšenej spotrebe oleja. Je preto potrebné venovať zvýšenú pozornosť hladine oleja, ak je zariadenie prevádzkované pri týchto teplotách s olejom 10W30. Vtedy sa odporúča sa používať olej 10W40 s triedou kvality SF a vyššou (SG, SH,SJ). Dodávaný motorový olej vysoko prekračuje minimálne požiadavky na kvalitu a zabezpečí vám bezpečnú prevádzku motora s minimálnym opotrebovaním vnútorných častí v náročných prevádzkových podmienkach.

Ak je potrebné doliať motorový olej, použite iba rovnaký typ a značku oleja aký sa už nachádza v motore. Miešanie rôznych typov olejov sa neodporúča!

Čerpadlo

Vaše čerpadlo je celokovovej konštrukcie pre zaručenie dlhej životnosti a bezporuchového chodu. V čerpadle sa nachádzajú pohybujúce sa súčiastky s veľmi presným uložením. Preto je **NEVYHNUTNÉ**, aby voda, privádzaná do čerpadla, bola bez mechanických nečistôt. Tieto nečistoty obrúsia dosadacie plochy v čerpadle čím sa zvýši vôľa medzi vnútornými súčiastkami a zníži výstupný tlak.



NEBEZPEČENSTVO

Čerpadlo vyvíja na výstupe veľmi vysoký tlak, následkom



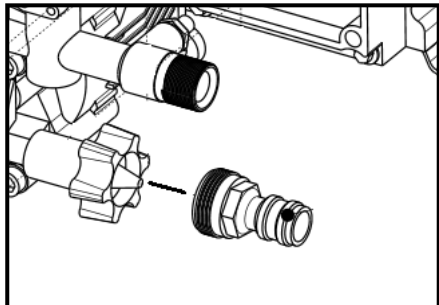
čoho má vystrekujúca voda ničivé účinky na mäkké predmety. **JE ZAKÁZANÉ** smerovať prúd vody na ľudí alebo zvieratá. Neuposlušnutie tohto varovania môže mať devastačné účinky, následkom čoho môže byť trvalé oslepnutie, rezné rany, amputácie až smrť.



POZOR

Vysoký tlak môže spôsobiť škody na mäkkých a citlivých predmetoch. Neodporúča sa používať vysokotlakový prúd vody z bezprostrednej blízkosti na čistenie gúmy a pneumatík, skla, nesúdržného laku, omietok a dreva. Pôsobením príliš silného prúdu vody môže dôjsť k zmene povrchovej štruktúry a jej trvalej zmene. V prípade pochybností sa odporúča vyskúšať pôsobenie tlakovej vody na vzorke, kde prípadné narušenie povrchu nebude mať vplyv na funkčnosť alebo vzhľad predmetu.

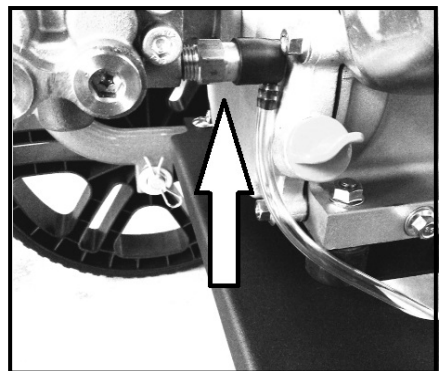
Oddialenie trysky od povrchu umývaného predmetu bude mať za následok zníženie tlaku dopadajúcej vody, a tým aj menej agresívny umývací účinok. Naopak, priblíženie k povrchu spôsobí zvýraznenie umývacieho účinku, ale aj zvýšenie agresivity účinku vody na povrch.



Na vstupe vody do čerpadla sa nachádza bezpečnostné sitko. Je potrebné, aby toto sitko bolo pravidelne kontrolované na prípadné nečistoty a poškodenie. Usadené nečistoty spôsobia zníženie prietoku dodávanej vody, a tým aj zníženie umývacieho účinku.

Poškodené sitko je potrebné **IHNEĎ** vymeniť za nové.

Na mechanické poškodenie vnútorných častí čerpadla vplyvom znečistenej vody sa nevzťahuje záruka!



Poistný ventil má za úlohu vypustiť malé množstvo horúcej vody z čerpadla bez zásahu obsluhy, a tým ochrániť čerpadlo pred prehriatím. Pri bežnej prevádzke prehriatie nehrozí, nakoľko do čerpadla je neustále privádzaná studená voda, ktorá ho zároveň chladí. Proces nadmerného zahrievania nastáva, ak motor stále beží, ale vysokotlaková pištoľ je vypnutá a z trysky nestrieka voda. Čerpadlo sa automaticky prepne na vnútornú cirkuláciu vody. Týmto neustálym kolobehom vody dochádza k jej zahrievaniu až do teploty, keď poistný ventil uvoľní malé množstvo takto zohriatej vody, a tým zabezpečí prísun studenej vody, ktorá čerpadlo ochladí. Z tohto dôvodu **sa do prívodu vody môže použiť iba voda s maximálnou teplotou 40°C**. Ak je zrejmé, že sa nebude tlaková umývačka používať viac ako pár minút, je vhodnejšie ju vypnúť, a tak zamedziť nadmernému namáhaniu poistného

ventilu a čerpadla. Ak je použité zberné potrubie z príslušenstva RA001-1509/10A môže čerpadlo bežať bez vypúšťania tlakovej vody aj dlhší čas nakoľko je ochladzované vonkajšou cirkuláciou vody cez odvzdušňovacie potrubie.

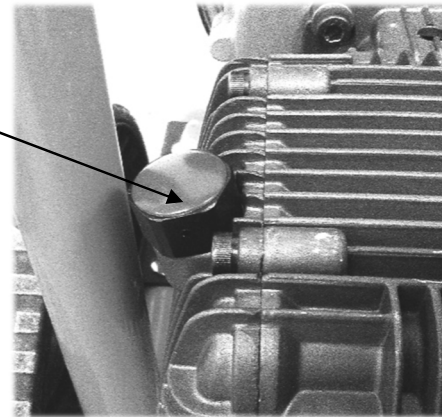
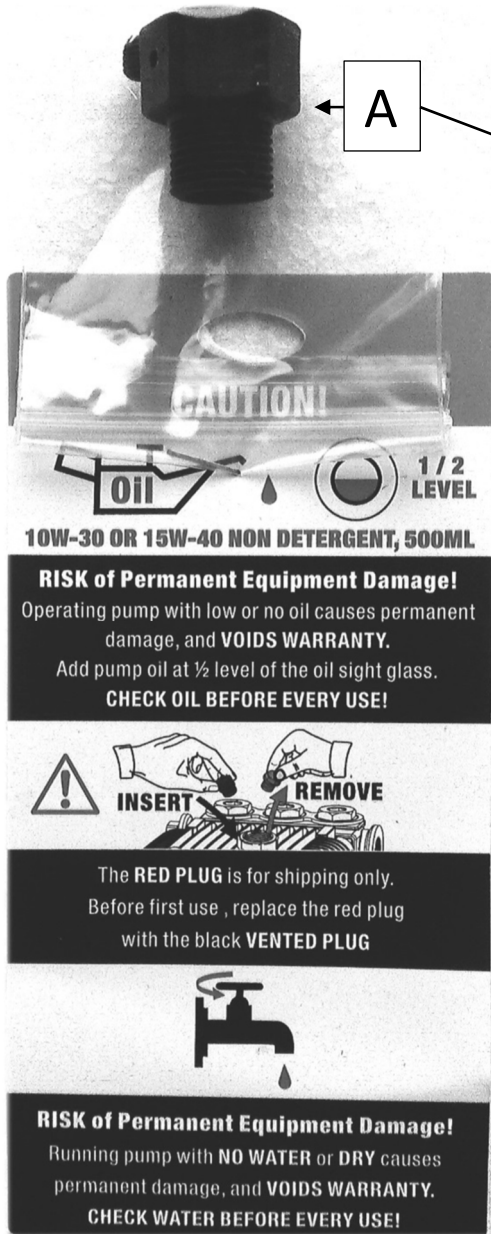
Ak je použitý samo nasávací variant napájania vody:

Zabezpečte, aby hladina vody v nádobe, z ktorej je voda odčerpávaná, bola čo najvyššie oproti prívodu vody do čerpadla. Vyšší rozdiel hladín zabezpečí ľahšie nasávanie vody, a tým aj menšie riziko pre kavitáciu - jav, ktorý vzniká, keď sa z kvapaliny začnú uvoľňovať vzduchové bubliny. To sa môže stať vo vnútornom priestore čerpadla, ak je podtlak na vstupe príliš veľký - sťažené nasávanie. Riziko poškodenia čerpadla.

Preto používajte na strane nasávania hadicu s čo najväčším priemerom a čo najkratšiu. Odvzdušnite prírodné potrubie spôsobom uvedeným na strane 3.

Príprava čerpadla na prevádzku

Čerpadlo je naplnené prevádzkovým olejom. Z dôvodu zmeny teploty oleja počas prevádzky a tepelnej rozťažnosti je na vrchnej strane obalu umiestnený ODVETRÁVACÍ VENTIL. Aby počas transportu nedošlo k úniku oleja z čerpadla je otvor ventilu uzatvorený prepravnou zátkou. **TÚTO ZÁTKU JE NUTNÉ PRED PRVÝM POUŽITÍM VYMENIŤ ZA ČIERNU ODVETRÁVACIU ZÁTKU (A) S ČERVENÝM VRCHNÁKOM!**



Na obrázku **A** je odvetrávacia zátko čerpadla, ktorú je potrebné zaskrutkovať na miesto červenej prepravnej zátky umiestnenej na vrchnej časti obalu čerpadla. Prepravná zátko slúži iba na transport a **zariadenie sa nesmie používať bez jej výmeny za odvetrávaciu!**

Preklad bezpečnostného štítku čerpadla vľavo:

Neaditivovaný olej 10w30 alebo 15w40- 500mL

Nebezpečenstvo trvalého poškodenia zariadenia!

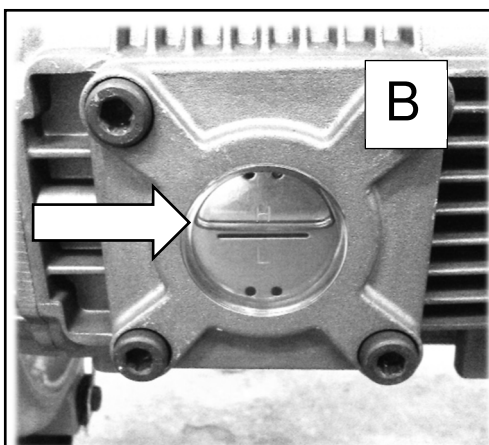
Prevádzka čerpadla s nízkou hladinou oleja alebo bez olejovej náplne spôsobí trvalé poškodenie čerpadla a ruší záruku. Dolejte olej do polovice kontrolného sklíčka. Skontrolujte hladinu oleja pred každým použitím!

Vľavo- Vložiť odvetrávaciu zátku / Vpravo- Vybrať prepravnú zátku.

Červená zátko slúži iba na prepravu. Pred prvým použitím vymeňte červenú zátku za odvetrávaciu čiernu zátku (umiestnená v sáčku pripevnenom na štítku).

Nebezpečenstvo trvalého poškodenia zariadenia!

Chod čerpadla bez vody alebo na sucho spôsobí trvalé poškodenie čerpadla a ruší záruku. Skontrolujte prítok vody pred každým použitím!



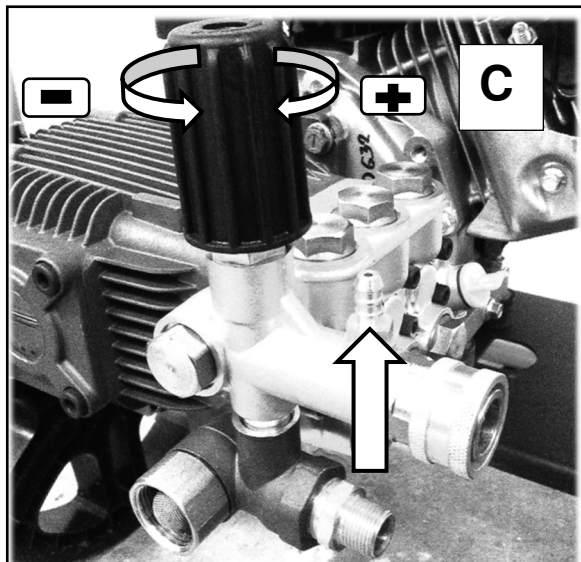
Pre kontrolu výšky hladiny oleja umiestnite čerpadlo do vodorovnej polohy. Inak nebude zaznamenaná hladina zodpovedať skutočnosti. Hladina oleja musí byť počas prevádzky v požadovanom rozsahu, aby bolo zabezpečené dôkladné mazanie vnútorných súčiastok. Úroveň hladiny oleja je možné skontrolovať na kontrolnom sklíčku čerpadla (obrázok B). Musí sa nachádzať v okolí značky v strede.

Ak je potrebné doliať olej v čerpadle použite jedine olej triedy: 10w30 alebo 15w40 SF-SJ. Neprekračujte maximálnu hladinu oleja! Môže to viesť k poškodeniu hriadeľových tesnení a úniku oleja z čerpadla.

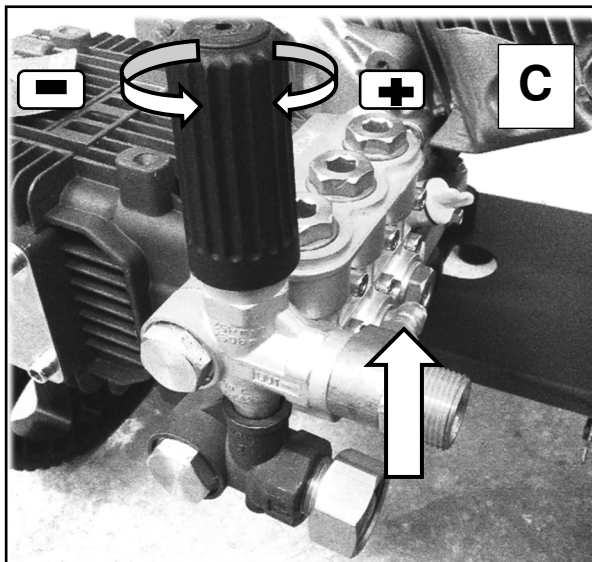
Regulácia výstupného tlaku vody

Toto čerpadlo umožňuje reguláciu výstupného tlaku vody v rozmedzí 80 Bar- 220Bar. Pre vykonanie zmeny tlaku je potrebné pootočiť regulátor umiestnený na čerpadle (obrázok C). Pravidlo je: pri pohľade zhora otáčaním DO PRAVA (smer rotácie hodinových ručičiek) sa tlak zvyšuje a otáčaním DO ĽAVA sa tlak znižuje. Zvyšovaním tlaku sa zväčšuje aj záťaž motora a spotreba paliva. Preto je vhodné tlak vody upraviť podľa konkrétnej situácie. Znížením tlaku predĺžite životnosť motora a čerpadla.

Verzia so samo nasávaním vody



Verzia s tlakovým vstupom vody



Údržba čerpadla

Olej v čerpadle vymeniť po prvých 50 hodinách prevádzky a následne každých 200 prevádzkových hodín. Na výmenu použijete olej **10w30 alebo 15w40 SF-SJ** triedy. Vypustíte olej z čerpadla uvoľnením zátky umiestnenej na bočnej strane čerpadla. Nakloňte čerpadlo tak, aby olej vytekol zo skrine čerpadla. Odporúča sa vymeniť olej po použití kedy je olej teplý, ľahšie vyteká a nečistoty sú rozptýlené v oleji. Po vytečení starého oleja zaskrutkujte vypúšťaciu skrutku späť nalejte pomaly olej cez otvor odvetrávacej zátky a zároveň kontrolujte hladinu na kontrolnom sklíčku. Postupujte obozretne nakoľko olej sa vo vnútri čerpadla rozteká pomaly a ľahko môže dôjsť k preliatiu. Po dosiahnutí potrebnej výšky hladiny oleja zaskrutkujte odvetrávaciu zátku späť do obalu čerpadla.

Použitie samonasávania saponátu

Čerpadlo má schopnosť automatického nasávania saponátu podtlakom z nádoby. Pre spustenie tejto funkcie je potrebná čierna dýza pre aplikáciu saponátu (kat. číslo: ASBS0-N0065). Iba pri použití tejto trysky začne čerpadlo samo nasávať saponát cez otvor vyznačený šípkou (obr. C). Zapojte dodávanú hadičku pre saponát na výstupok označený šípkou (v blízkosti vysokotlakovej koncovky čerpadla) a druhý koniec s nasávacím sitkom ponorte do nádoby so zriedeným saponátom. Saponát aplikujte stlačením spúšte pištole. **Táto konfigurácia neslúži na vytváranie aktívnej peny.** Na vytvorenie aktívnej peny je potrebné zakúpiť napeňovač (kat. číslo: SP000-FL002).

Uskladnenie čerpadla na zimu

Uskladnenie čerpadla v priestoroch, kde je teplota okolia pod bodom mrazu, môže viesť pri nedôkladnom odvodnení čerpadla k nenávratnému poškodeniu vnútorných súčiastok!

Postup vypustenia zvyšnej vody z čerpadla:

Presvedčte sa, že vypínač motora (str. 4 poz. C) je v polohe **OFF (0)**.

Odpojte prírodné hadice z čerpadla. Uchopte rukoväť štartovacej šnúry a **5X** zatiahnite za šnúru ako pri štartovaní motora. Týmto úkonom sa dostane voda z čerpadla von cez vysokotlakový otvor.

Neodporúča sa skladovať čerpadlo v priestoroch, kde teplota klesá pod bod mrazu, nakoľko výraznou zmenou vonkajších teplôt môže dôjsť ku kondenzácii vodnej pary aj v priestore, kde sa za iných podmienok voda nedostane. To môže viesť k vnútornej korózii a výraznejšiemu skráteniu životnosti čerpadla a motora.

Riešenie problémov

Problém	Príčina	Riešenie
Čerpadlo nedokáže vytvoriť potrebný tlak vody, prerušovaný prúd vody, malý prietok vody	<ol style="list-style-type: none"> 1. Použitá dýza s veľkým otvorom 2. Prívod vody je zablokovaný 3. Nízky objem privádzanej vody 4. Zanesené sitko prívodu vody 5. Vysokotlaková hadica je upchatá alebo z nej uniká voda 6. Príliš vysoká teplota vstupnej vody 7. Uniká tlak vody z pištole 8. Upchatá dýza 9. Poškodené čerpadlo 10. Nesprávne zavodené čerpadlo pri samonasávaní 	<ol style="list-style-type: none"> 1. Vymeňte za správny rozmer dýzy 2. Skontrolujete voľný prietok vody 3. Použite vyšší tlak vody alebo hadicu väčšieho priemeru 4. Očistite sitko, prípadne vymeňte za nové 5. Odstráňte nečistoty, otočte hadicu, prepláchnite, prípadne vymeňte hadicu za novú 6. Zabezpečte chladnejšiu vodu 7. Skontrolujte utiahnutie spojov, vymeňte pištoľ 8. Vyčistite dýzu oceľovým drôtom a prepláchnutím proti prúdom vody 9. Kontaktujte servisné stredisko 10. Prekontrolujte tesnosť všetkých spojov na sacej strane, zavodnite čerpadlo podľa pokynu (strana 4)
Čerpadlo neťahá saponát	<ol style="list-style-type: none"> 1. Použitá nesprávna dýza 2. Nasávací hadička nie je ponorená v čistiacom prostriedku alebo je upchatá 3. Upchaná hadička alebo sitko 	<ol style="list-style-type: none"> 1. Vymeňte vysokotlakovú dýzu za nízkotlakovú (čiernu) dýzu 2. Skontrolujte množstvo saponátu a upravte polohu hadičky 3. Prečistite hadičku prúdom vody, vymeňte nasávaciu hadičku
Motor beží dobre bez záťaže, ale v záťaži ním trhá	<ol style="list-style-type: none"> 1. Nízke otáčky motora 2. Príliš vysoký tlak vody 	<ol style="list-style-type: none"> 1. Upravte polohu páčky nastavenia rýchlosti, skontrolujte polohu aretačnej skrutky páčky rýchlosti 2. Znížte výstupný tlak vody ovládačom na čerpadle podľa návodu na strane 8.
Motor sa počas prevádzky zastavil	<ol style="list-style-type: none"> 1. Motor spotreboval palivo 2. Vypadla koncovka sviečky 3. Nízka hladina oleja v motore 	<ol style="list-style-type: none"> 1. Doplníte palivo do nádrže 2. Skontrolujte koncovku sviečky 3. Skontrolujte hladinu oleja v motore
Motor sa nedá naštartovať, alebo naštartuje a beží trhavo	<ol style="list-style-type: none"> 1. Zanesený vzduchový filter 2. Motor je bez paliva 3. Staré palivo 4. Konektor sviečky nie je spojený so sviečkou 5. Nefunkčná sviečka 6. Palivo kontaminované vodou 7. Nesprávny pomer zmesi paliva 	<ol style="list-style-type: none"> 1. Vyčistite vzduchový filter 2. Doplníte palivo do nádrže 3. Vymeňte palivo za nové, prípadne dolejte väčšie množstvo nového paliva 4. Prekontrolujte osadenia koncovky na sviečke 5. Vymeňte sviečku za novú 6. Vypustite palivo z nádrže a karburátora, a doplňte čerstvý benzín 7. Kontaktujte servisné stredisko
Motor nemá výkon	<ol style="list-style-type: none"> 1. Zanesený vzduchový filter 2. Staré palivo 	<ol style="list-style-type: none"> 1. Vyčistite vzduchový filter 2. Doplníte čerstvé palivo do nádrže

Používajte výhradne originálne náhradné dielce. Tým zabezpečíte bezporuchový chod vášho zariadenia.

Záruka

V každej krajine platia záručné podmienky našej distribučnej organizácie. Prípadné poruchy spotrebiča odstránime počas záručnej lehoty bezplatne, ak sú ich príčinou chyby materiálu alebo výrobné chyby. Pri uplatňovaní záruky sa spolu s dokladom o kúpe zariadenia obráťte, prosím, na vášho predajcu alebo na najbližší autorizovaný servis. Zoznam schválených servisných centier nájdete na našej web stránke:

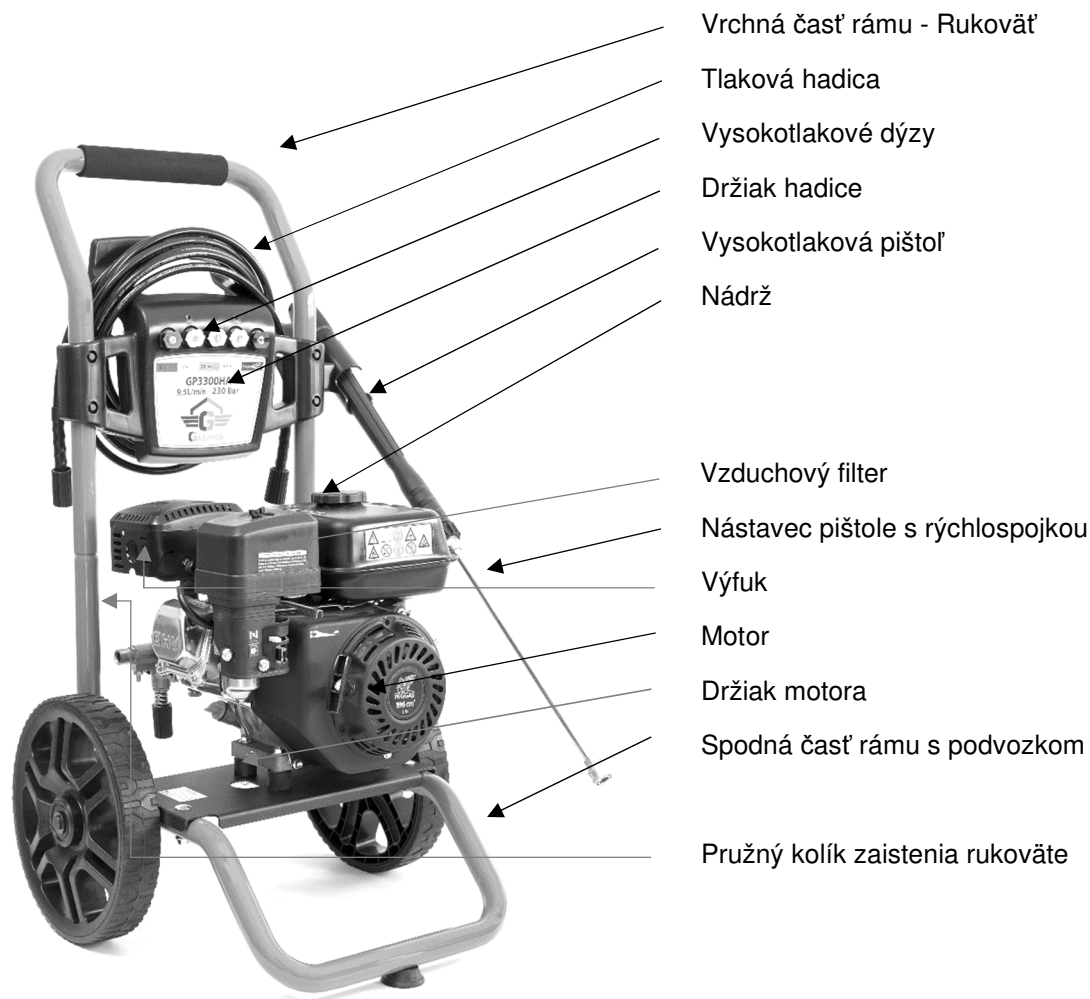
www.wpw-center.com

Snahou firmy WPW Center s.r.o. je neustále zlepšovať technické vlastnosti a užívateľský komfort svojich výrobkov. Z tohto dôvodu si výrobca vyhradzuje právo pozmeniť konštrukciu a ovládacie prvky zariadenia bez predošlého upozornenia konečného zákazníka. Poloha všetkých ovládacích a bezpečnostných prvkov zobrazených v tomto návode zodpovedá skutočnosti. Zmena dizajnu ovládacích páčok nemusí byť v tomto návode zaznamenaná.

Technické údaje

Typ zariadenia	GP3300HX		
Typ motora	Honda GX200 196cm ³ / 4,3kw		
Maximálne otáčky	3600 rpm		
Druh motora	Four-stroke OHV		
Krútiaci moment	12,4 Nm/ 2600 rpm		
Zapaľovacia sviečka	Brisk: LR15YC 0,7-0,8mm Champion: RN7YC NGK: BPR6ES		
Kapacita nádrže	3,1L		
Kapacita olejovej náplne	0,6L / 10w40		
Tlak a prietok vody	3200psi/ 220bar 14L/ min		
Čistá váha	32,5kg		
Výška	99cm		
Šírka	52cm		
Dĺžka	57cm		
Funkcia samonasávania vody	Áno- 90cm		
S použitím príslušenstva RA001-1509/10A	Áno- 150cm		

Rozpis komponentov





EU Vyhlásenie o zhode

Firma WPW Center s.r.o. vyhlasuje že ďalej uvedené vysokotlakové čističe spĺňajú príslušné smernice EÚ o bezpečnosti a ochrane zdravia obsluhy prístroja. Ak bude zariadenie akýmkoľvek spôsobom pozmenené bez predošlého súhlasu výrobcu, stráca toto prehlásenie svoju platnosť.

Výrobok: Vysokotlakový čistič

TYP	Inšpekčné správy	Úroveň hluku nameraná Lwa	Úroveň hluku garantovaná
GP3300HX		dB	dB

Na posudzovaní sa zúčastnila TECHNICKÁ INŠPEKCIA a.s., pracovisko KOŠICE, ako akreditovaný inšpekčný orgán v zmysle EN ISO/IEC 17020

Príslušné Smernice EÚ:
2006/42/ES (+2009/127/ES)
2004/108/ES
2000/14/ES

Uplatňované normy:

STN EN ISO/IEC 17 020

Výrobca:

WPW Center s.r.o, Radlinského 20, 05201 Spišská Nová Ves, Slovensko

Miesto vydania: Spišská Nová Ves

Zástupca výrobcu: Marián Gabriš

Dátum Vydania: 20.11.2019

Funkcia: Konateľ

Záručný list

Typ výrobku:	WASPPER	Pečiatka a podpis:
Sériové číslo:	Dátum predaja:	

Z dôvodu skvalitnenia služieb a zjednodušenia komunikácie so zákazníkom, firma WPW Center s.r.o. odporúča zákazníkovi, ktorí si zakúpili náš výrobok, bezplatnú registráciu výrobku na web stránke výrobcu: www.waspper.com. Táto registrácia poskytne nevyhnutné údaje pre rýchlejšie vybavenie vašej reklamácie alebo poradenstva pri kúpe náhradného dielu a príslušenstva. Zákazník sa touto registráciou vyhne ďalším úkonom, ako je predloženie dokladu o kúpe, či doloženie záručného listu.

1. Výrobca WPW Center s.r.o. zodpovedá za skryté vady, ktoré má predávaný produkt ak, sa tieto vady prejavia počas záručnej doby. Uplatnenie záručnej opravy sa vykonáva vyplnením a odoslaním záručného formulára na webstránke výrobcu: www.waspper.com. Na výrobok je poskytovaná plná záruka pre súkromné osoby a súkromnú potrebu v dĺžke 24 mesiacov (podľa Občianskeho zákonníka) a 12 mesiacov pre podnikateľské subjekty (podľa Obchodného zákonníka). Záručná doba začína plynúť pri jednoduchých poruchách a poškodeniach vyplnením a odoslaním reklamačného protokolu na webstránke. Pri rozsiahlejších poruchách začína záručná doba plynúť až dodaním produktu na adresu výrobcu: WPW Center s.r.o, Radlinského 20, 05201 Spišská Nová Ves. O prijatí reklamácie bude zákazník informovaný prostredníctvom kontaktu uvedenom v reklamačnom formulári.

2. Uplatnenie záruky sa nevzťahuje na vady vzniknuté: zlou obsluhou; neprimeraným zaobchádzaním alebo používaním, ktoré je v rozpore s návodom na použitie alebo pokynmi a odporúčaniami spoločnosti WPW Center s.r.o; používaním alebo skladovaním tovaru v nevhodných podmienkach, a to najmä s ohľadom na teplotu, prašnosť alebo vlhkosť prostredia; vystavením priamemu slnečnému žiareniu; poškodením prírodnými živlami alebo vyššou mocou. Uplatnenie záruky sa taktiež nevzťahuje na mechanické poškodenie, poškodenie vplyvom pevných častíc, mrazu alebo iných poveternostných vplyvov. Záruka sa nevzťahuje na poškodenie čerpadla kavitáciou. Zo záruky sú tiež vylúčené prípady poškodenia motora v dôsledku nedostatku oleja a v dôsledku vniknutia inej ako prevádzkovej kvapaliny do vnútorných častí motora.

3. Po posúdení rozsahu opravy reklamačným technikom bude zákazník oboznámený s postupom vybavenia reklamácie. V prípadoch, keď je výmena poškodeného komponentu v schopnostiach a možnostiach užívateľa, bude zákazníkovi zaslaný iba náhradný komponent. V prípadoch, keď bude nevyhnutná oprava servisným strediskom je kupujúci povinný zaslať poškodené zariadenie na adresu výrobcu. Tovar musí byť úplný (vrátane príslušenstva), riadne zabalený, aby nedošlo k poškodeniu počas prepravy, bez mechanických poškodení a bez prevádzkových náplní. Ak bude tovar pri dodaní do servisu viditeľne poškodený, nekompletný alebo neprimerane opotrebovaný, výrobca si vyhradzuje právo takúto zásielku odmietnuť a neprevziať.

4. Pri uplatnení záručnej opravy je kupujúci povinný doložiť doklad o kúpe tovaru (faktúru, pokladničný doklad), záručný list a písomne oznámiť reklamovanú poruchu s doložením fotodokumentácie. Odporúča sa vyplniť reklamačný formulár na web stránke výrobcu, aby vybavenie reklamácie prebehlo čo najrýchlejšie v prípade že výrobca uzná reklamáciu ako opodstatnenú, opravený výrobok bude zaslaný kupujúcemu na náklady výrobcu.

5. Ak reklamačný technik zistí, že reklamovaný produkt nespĺňa podmienky na záručnú opravu, pokladá sa reklamácia za neopodstatnenú a náklady na dopravu výrobku k zákazníkovi hradí zákazník.

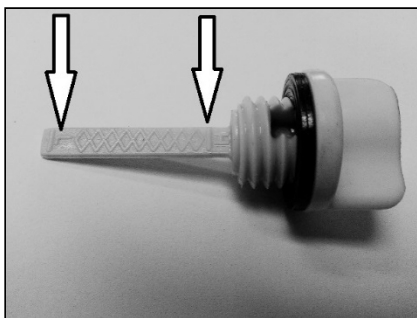
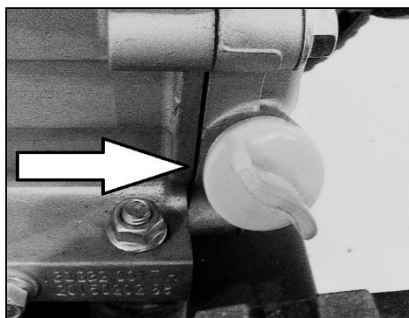
6. V prípade, ak doba opravy presiahne lehotu 30 dní alebo ak je výrobok neopraviteľný, bude zákazníkovi poskytnutá možnosť výmeny tovaru.

7. O opodstatnenosti záruky rozhoduje Reklamačný technik výrobcu. Ak je záruka opodstatnená, záručná doba sa predlžuje o dobu, ktorú zariadenie strávilo v reklamačnom konaní. O tomto úkone bude vystavený zákazníkovi písomný doklad, ktorý mu bude zaslaný s výrobkom alebo elektronickou formou. V prípade, ak sa komponent výrobku, ktorý je predmetom reklamácie už nedodáva, výrobca poskytne zákazníkovi adekvátnu náhradu, ktorá bude svojimi výkonovými parametrami rovnocenná, prípadne lepšia ako reklamovaný komponent.

8. Kupujúci sa zaväzuje prečítať si všetky informácie o tovare nachádzajúce sa na obale alebo v návode na použitie, a to ihneď po doručení tovaru, čím berie na vedomie, že dodaný výrobok si zachová svoje pozitívne vlastnosti len za predpokladu, že sa bude správne používať a skladovať. V prípade nedodržania povinnosti stanovenej v tomto bode, spoločnosť WPW Center s.r.o. nenesie zodpovednosť za vady tovaru a škody vzniknuté v súvislosti s porušením tejto povinnosti kupujúcemu, alebo akejkolvek tretej osobe. Kupujúci je povinný skontrolovať celistvosť obalu a výrobku pri kúpe alebo pri prevzatí zásielky od poštového kuriéra. V prípade poškodenia obalu je potrebné ihneď túto skutočnosť zaregistrovať s dopravcom. Ak je zistené poškodenie až pri rozbalení produktu kontaktujte predajcu najneskôr do 4 pracovných dní. Neskoršie reklamácie poškodenia tovaru pri preprave nebudú uznané.

Príprava zariadenia pred prvým štartom!

Kontrola hladiny oleja v motore

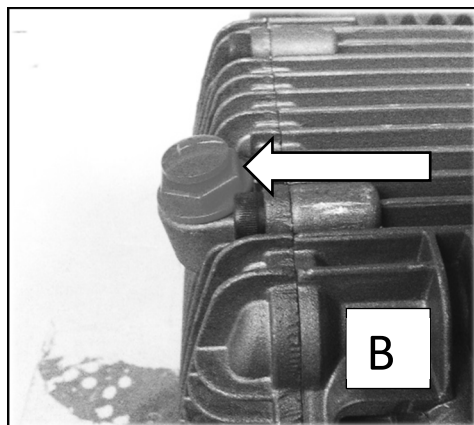
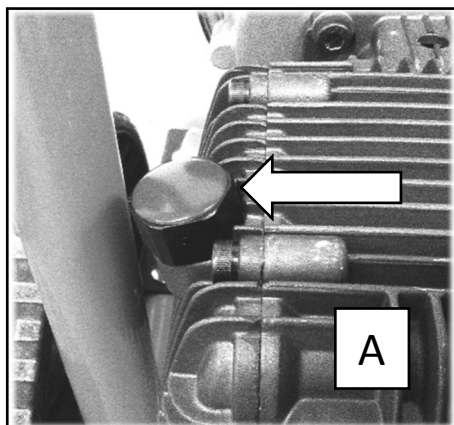


Motor je z výroby bez oleja!

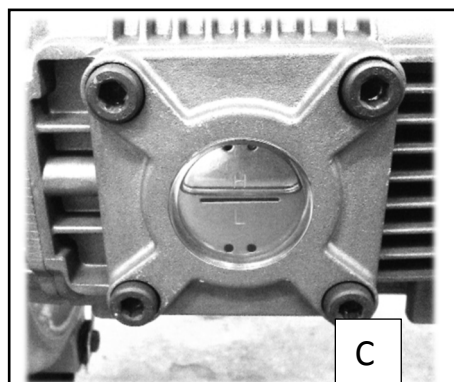
Odskrutkujte olejovú zátku s mierkou a nalejte motorový olej dodávaný s čističom. Nalejte do motora 0,6L oleja. Zaskrutkujte zátku späť do motora. Vyskrutkujte zátku a prekontrolujte či sa hladina nachádza medzi značkami L a H.

Príprava čerpadla na prevádzku

Čerpadlo je naplnené prevádzkovým olejom. Z dôvodu zmeny teploty oleja počas prevádzky a tepelnej rozťažnosti je na vrchnej strane obalu umiestnený ODVETRÁVACÍ VENTIL. Aby počas transportu nedošlo k úniku oleja z čerpadla je otvor ventilu uzatvorený zátkou. **TÚTO ZÁTKU JE NUTNÉ PRED PRVÝM POUŽITÍM VYMEŇIŤ ZA ČIERNU ODVETRÁVACIU ZÁTKU (A) S ČERVENÝM VRCHNÁKOM!**

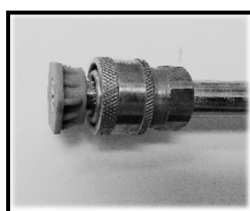
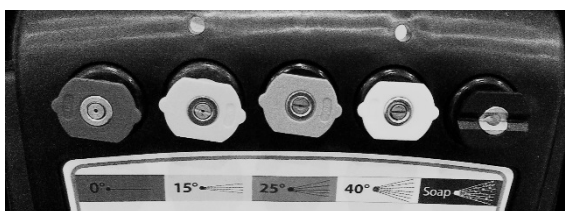


Na obrázku **A** je odvetrávacia zátka čerpadla, ktorú je potrebné zaskrutkovať na miesto červenej prepravnej zátky umiestnenej na vrchnej časti obalu čerpadla (obr. B). Prepravná zátka slúži iba na transport a zariadenie sa **nesmie používať bez jej výmeny za odvetrávaciu.**



(Obr. C) Ak je potrebné doliať olej v čerpadle použite jedine olej triedy: 10w30 alebo 15w40 SF-SJ. Neprekračujte maximálnu hladinu oleja! Môže to viesť k poškodeniu hriadeľových tesnení a úniku oleja z čerpadla. Správny postup kontroly hladiny oleja je uvedený v časti: Čerpadlo.

Voľba vysokotlakovej dýzy



Zvoľte si požadovanú Dýzu. Platí pravidlo: Širší uhol rozstrelu= väčšia plocha záberu- slabší umývavý účinok. Vložte dýzu do koncovky nerezového nástavca pištole potiahnutím za vonkajší prstenek koncovky smerom k pištole.

