

Návod na použitie

SK

WP20D/P

WP30D/P



Poháňané motorom



Pôvodný návod na použitie

*Obrázok zariadenia je ilustračný a nemusí zodpovedať skutočnému zobrazeniu dodaného zariadenia

OBSAH

Používanie výrobku v súlade s jeho určením	Str.1
Ochrana životného prostredia	Str.1
Bezpečnosť	Str.1
Rozsah dodávky	Str.2
Montáž	Str.2
Uvedenie do prevádzky	Str.2
Motor	Str.3
Údržba motora	Str.5
Čerpadlo	Str.6
Pomoc pri poruchách	Str.7
Záruka	Str.7
Technické údaje	Str.8
Vyhlásenie o zhode s normami EÚ	Str.9

Použité bezpečnostné znaky

Pri čítaní tohto návodu na obsluhu sa stretnete s nasledujúcimi symbolmi.



- Prečítajte si návod na obsluhu dodržiavajte výstrahy a bezpečnostné pokyny.



- Buďte obzvlášť opatrní a venujte osobitnú pozornosť.



-Používajte osobné ochranné pomôcky.



-Horúci povrch! Nedotýkajte sa motora, keď je horúci!



Pozor! Jedovaté plyny! Nikdy nepoužívajte motor vo vnútornom prostredí!



Pozor! Nebezpečenstvo výbuchu alebo požiaru. Pred tankovaním nechajte motor vychladnúť!



UPOZORNENIE

Prečítajte si pred prvým použitím vášho nového zariadenia tento originálny návod na používanie a priložené bezpečnostné pokyny. Konajte podľa nich. Uschovajte si návod pre možné neskoršie použitie alebo pre ďalšieho majiteľa zariadenia.

Používanie výrobku v súlade s jeho určením

Toto benzínové čerpadlo sa môže používať:

- iba v súkromných domácnostiach a malých firmách
- na čerpanie znečistenej vody zo studní, potokov a nádrží
- s príslušenstvom a náhradnými dielmi schválenými spoločnosťou WPW Center s.r.o.
- V prostredí kde nebude zariadenie vystavené priamemu pôsobeniu striekajúcej znečistenej vody s pevnými časticami.

Ochrana životného prostredia



Obalové materiály sú recyklovateľné. Obal zlikvidujte podľa ekologických zásad.

Staré stroje obsahujú hodnotné recyklovateľné látky, ktoré by sa mali opäť zužitkovať. Staré prístroje sa musia ekologicky zlikvidovať.

Čistiace práce, pri ktorých vznikajú odpadové vody s obsahom oleja, napr. pri čistení podlahy strojového zariadenia, sa môžu vykonávať iba v umyvárňach s odlučovačom oleja. Práce s čistiacimi prostriedkami sa môžu vykonávať iba na pracovných plochách utesnených proti úniku kvapaliny a s pripojením do kanalizácie na znečistenú vodu. Zabráňte úniku čistiacich prostriedkov a ropných látok do vodných zdrojov alebo pôdy.

Bezpečnosť


Bezpečnostné pokyny

Pred prvým použitím tohto prístroja si bezpodmienečne prečítajte priložené "Bezpečnostné pokyny".



Z dôvodu ochrany sluchu a zraku je vhodné počas prevádzky čerpadla používať ochranné pomôcky na tlmenie hluku a ochrane zraku pred striekajúcou vodou.


Stupne nebezpečenstva

 **NEBEZPEČENSTVO** - Upozornenie na bezprostredne hroziace nebezpečenstvo, ktoré môže spôsobiť vážne zranenia alebo smrť.

 **UPOZORNENIE** - Upozornenie na možnú nebezpečnú situáciu, ktorá by mohla viesť k ľahkým zraneniam.

 **POZOR** - Upozornenie na možnú nebezpečnú situáciu, ktorá by mohla viesť k vecným škodám.

Bezpečnostné prvky

 **UPOZORNENIE** - Bezpečnostné prvky slúžia na ochranu používateľa pred poranením a nesmú byť zmenené ani vyradené z činnosti. V prípade poškodenia musia byť nahradené iba originálnym dielom.

Ochranné kryty horúcich alebo rotujúcich častí



Ochranné kryty slúžia na ochranu obsluhy benzínového čerpadla pred zranením v dôsledku vysokých teplôt niektorých častí spaľovacieho motora alebo pred úrazom spôsobeným rotujúcimi časťami prístroja.

Rozsah dodávky

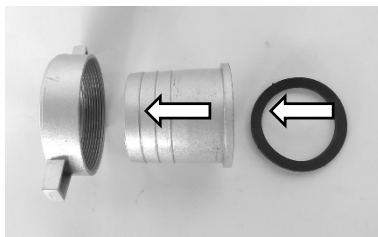
Obsah dodávky prístroja je zobrazený na obale, prípadne v objednávke tovaru. Pri vybalení skontrolujte kompletnosť obsahu. Ak niektoré diely chýbajú, alebo ak zistíte škody vzniknuté pri preprave, informujte prosím o tom predajcu.

Dodatočne sa vyžaduje

Tkaninou vystužená hadica na vodu o priemere najmenej 2" (50mm) alebo 3" (80mm) na pripojenie k výstupnej koncovke čerpadla. Na vstupnú časť je potrebná vhodná hadica s výstužou s priemerom najmenej 2" (50mm) alebo 3" (80mm). Maximálna dĺžka výstupnej hadice je 150m. Platí pravidlo: Čím dlhšia a tenšia hadica- tým je menší prietok vody na konci hadice. Motorový olej.

Montáž

Samotné zariadenie je zmontované vo výrobnom podniku. Vyberte čerpadlo z krabice a umiestnite ho na rovný podklad. Vyberte z prepravného vrečka koncovky hadice, upínacie spony, sací kôš (saciu hadicu je potrebné zakúpiť). Navlečte na hadicu upínaciu sponu a následne vložte do hadice vrchnú časť sacieho koša. Postupujte opatrne aby ste prílišným tlakom nepoškodili plastové telo koša! Utiahnite sponu na drieku sacieho koša tak, aby nemohol samovoľne vypadnúť z hadice. Skompletizujte spodnú a vrchnú časť sacieho koša vtláčením oboch častí do seba. Na druhý koniec hadice navlečte druhú upínaciu sponu a vložte do sacej hadice kovovú koncovku pre upnutie na čerpadlo. Utiahnite sponu tak, aby nedošlo k vypadnutiu hadice a vniknutiu vzduchu do sacej časti. Na výtlakovú stranu čerpadla je potrebné upevniť koncovku s hadicou podľa vašich potrieb. **Netesnosť v tejto časti bude mať za následok slabý výkon čerpadla a nadmerné opotrebovanie lopatiek. Nezabudnite do koncovky priložené tesnenie.** V ďalšom kroku je nevyhnutné naplniť motor motorovým olejom podľa pokynov v časti **MOTOR** (str. 3) a do nádrže naliať čerstvý benzín s oktánovým číslom 95.

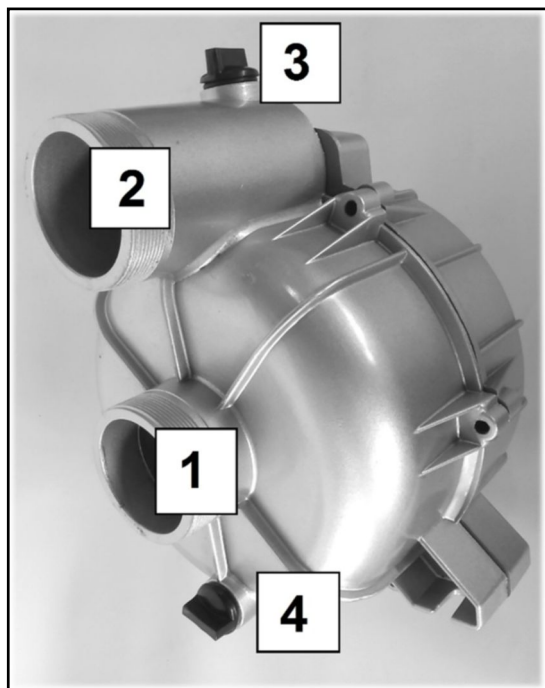


Štandardne dodávané koncovky:
WP20- 2"/ 50mm
WP30- 3"/ 80mm

Uvedenie do prevádzky

UPOZORNENIE Nepúšťajte čerpadlo bez predošlého naplnenia vody do čerpadla. **Chod čerpadla na sucho poškodí tesniaci element na hriadeli.** Pri spustení čerpadla postupujte nasledovne. Pripojte saciu hadicu so sacím košom na prírubu č.1 v prednej časti čerpadla. Je nevyhnutné aby spoj medzi hadicou a čerpadlom bol tesný a nedošlo k nasávaniu vzduchu okolo dosadacích plôch. Následne pripojte výstupnú hadicu pre tlakovú vodu na prírubu č.2. V ďalšom kroku je potrebné naliať do čerpadla vodu. Vyskrutkujte zátku č.3 v smere doľava (proti smeru otáčania hodinových ručičiek). Nalejte do čerpadla čistú vodu tak, aby bola až pri ústi otvoru zátky. Voda nevytečie nakoľko v čerpadle je spätná klapka brániaca vytekaniu vody cez sacie potrubie. Následne zaskrutkujte zátku č.3 späť do čerpadla v smere doprava (smer otáčania hodinových ručičiek) a utiahnite rukou.

Prekontrolujte utiahnutie výpustnej zátky č.4. Prílišné utiahnutie kliešťami môže viesť k poškodeniu zátky. Ponorte sací kôš nasávacej hadice do zdroja čerpanej vody.



Naštarujte motor a páčkou plynu regulujte otáčky motora. Je potrebné aby motor bežal vo vyšších otáčkach dokiaľ čerpadlo nenasaje vodu zo zdroja. Priebeh nasávania je možné vidieť cez priehľadnú nasávaciu hadicu. Ak čerpadlo po spustení motora nevyvinie tlak do 30 sekúnd, vypnite motor a postupujte podľa pokynov v časti Riešenie problémov. **POZOR:** Ťahanie vody z hĺbky viac ako 3 metre si môže vyžadovať opakované dopĺňanie vody do čerpadla ako je uvedené v časti Uvedenie do prevádzky.

Chod nasucho viac ako 60 sekúnd spôsobí poškodenie čerpadla! **UPOZORNENIE:** Ak čerpadlo nasaje vzduch, je nutné odstrániť netesnosť na sacom potrubí a celý proces nalievania vody do čerpadla opakovať znovu. Škody spôsobené na vybavení v dôsledku nedodržania tohto pokynu majú za následok zrušenie platnosti záruky.

Motor



Zátka+mierka

Pred prvým spustením čerpadla je **NUTNÉ** naliať do motora správne množstvo motorového oleja. Presné množstvo náplne je uvedené v Technickej špecifikácii.

Umiestnite čerpadlo na vodorovný povrch. Otvorte zátku olejovej vane na ktorej sa nachádza aj mierka oleja. Nalejte do motora približne $\frac{3}{4}$ požadovaného množstva oleja. Zaskrutkujte zátku do motora. Pri polohe vypínača **C** v pozícii **OFF** (obrázok nižšie) pretočte motor potiahnutím za štartovaciu šnúru. Otvorte zátku, utrite mierku a skontrolujte hladinu motorového oleja.

POZOR: Mierka ukáže správnu hladinu oleja až po úplnom zaskrutkovaní do otvoru motora. Dolejte olej tak, aby bol olej vo vrchnej polovici medzi značkou MIN a MAX.

Otvorte zátku nádrže a opatrne nalejte benzín do nádrže. K dosiahnutiu plného výkonu motora je potrebné používať čerstvý benzín s oktánovým číslom 91 a viac. Starý odležaný benzín má iné fyzikálne vlastnosti a môže spôsobovať nepravidelný chod motora, alebo znížený výkon čerpadla. **Používajte iba čistý benzín bez prímiesí oleja - Váš motor je štvortaktný typ.**



NEBEZPEČENSTVO

Bežiaci motor produkuje oxid uhoľnatý, čo je bezfarebný a jedovatý plyn bez zápachu. Vdychovanie oxidu uhoľnatého môže spôsobiť nevoľnosť, bolesti hlavy, závrate, zvracanie až smrť!

Zariadenie sa môže používať iba vo vonkajšom prostredí, kde je zabezpečená riadna ventilácia. Zároveň je potrebné zabezpečiť, aby sa výfukové plyny nedostali do uzavretých miestností cez neutesnené stavebné otvory.

Pri práci s bežiacim motorom otočte zariadenie tak, aby výfukové potrubie nesmerovalo k okolo stojacim osobám a do otvorov v stavebných objektoch (garáži, veránd, pivníc atď).

Motor počas prevádzky produkuje odpadové teplo, dôsledkom čoho sa na motore nachádzajú viaceré horúce komponenty (výfuk, valec motora), ktoré môžu pri dotyku spôsobiť vážne popáleniny. Pri styku týchto horúcich komponentov s horľavými látkami môže vzniknúť požiar.





NEBEZPEČENSTVO

Benzínové výpary sú extrémne horľavé a výbušné čo môže viesť pri nesprávnej manipulácii k popáleninám, požiaru alebo výbuchu.



Pred nalievaním benzínu do nádrže je potrebné nechať motor vychladnúť 5 minút. Následne veko nádrže opatrne otvorte a začnite s opatrným nalievaním benzínu do nádrže. **NIKDY** nenalievajte benzín až po okraj nakoľko benzín sa pri používaní motora ohrieva a rozťahuje, čo môže viesť k úniku benzínu cez zátku a následnému výbuchu alebo požiaru. **NIKDY** neprekĺpajte vysokotlakové zariadenie do takej polohy, pri ktorej by mohlo dôjsť k úniku benzínu z nádrže.

NIKDY sa nesnažte naštartovať motor, ak sú poškodené komponenty dodávky paliva, zapalovania alebo ochranné prvky.



Stlačte vypínač motora **C** a paliva **D** do polohy **ON (I)**.

Presuňte páčku ovládania



rýchlosti **B** do polohy **MAX**.

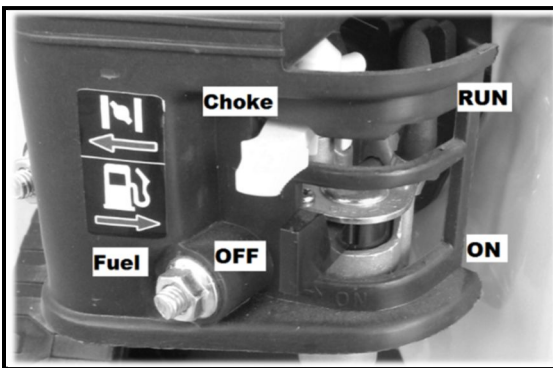
Presuňte páčku ovládania sýtiča **A** do polohy **CHOKE**.

Jednou rukou pevne uchopte čerpadlo za rukoväť a druhou rukou uchopte rukoväť štartovacej šnúry.

Potiahnite štartovaciu šnúru, až kým neucítite odpor motora.

Potom prudko zatahajte za rukoväť, aby ste zabránili spätnému rázu. Ak motor nenaskočí na prvýkrát, opakujte štartovanie zatahnutím za štartovaciu rukoväť.

UPOZORNENIE Spätý ráz štartovacej šnúry (pôsobenie motora proti pohybu štartovacej šnúry) ťahá rameno a ruku smerom k motoru rýchlejšie, ako ju stihnete pustiť čo môže mať za následok vyvrtnutie, pomliaždeniny alebo zlomeniny.



Po naštartovaní motora presuňte POMALY páčku ovládania sýtiča **A** do polohy **RUN**.

VYPNUTIE MOTORA

Vypnutie motora prebieha v nasledujúcich krokoch

Presuňte páčku ovládania otáčok motora (strana 4) **B** do ½



smerom k polohe **MIN** a nechajte bežať motor 15-20 sekúnd na znížených otáčkach. Následne otočte vypínač zapalovania motora **C** a paliva **D** do polohy **OFF**.

UPOZORNENIE: Motor je vybavený snímačom hladiny motorového oleja ktorý vypne motor ak hladina oleja klesne na nebezpečnú úroveň. **Táto funkcia nenahrádza pravidelnú kontrolu hladiny motorového oleja.** Zanedbanie kontroly môže mať za následok nenávratné poškodenie vnútorných komponentov motora. Na takéto poškodenie sa nevzťahuje záruka.

NIKDY nestriekajte vodu na horúci motor. Takáto činnosť môže mať za následok vniknutie vody do palivového systému alebo do systému zapalovania. Na čistenie motora použite vlhkú handru a stlačený vzduch na vyfúknutie prachu z oblasti filtra vzduchu.

ÚDRŽBA

Každých 8 hodín alebo denne	Kontrola hladiny motorového oleja Kontrola okolia vzduchového filtra a výfuku na nečistoty
Po prvých 5 hodinách	Výmena motorového oleja
Každých 50 hodín, alebo na konci sezóny	Vyčistiť vzduchový filter Výmena motorového oleja
Každých 100 hodín	Kontrola a nastavenie elektródy zapaľovacej sviečky. Kontrola palivového potrubia

Počas prevádzky môže dôjsť v ojedinelých prípadoch vplyvom vibrácií k uvoľneniu ochranných plechových krytov. Je potrebné utiahnuť tieto súčasti, nakoľko dlhodobé pôsobenie vibrácií na uvoľnený kryt spôsobí poškodenie upevňovacích otvorov. Pri poškodení ochranného krytu výfuku, vzduchového filtra alebo ventilátora chladenia, musia byť tieto časti vymenené za originálne diely, nakoľko len v tom prípade môže byť zaručená maximálna bezpečnosť prevádzky.

Náhradné diely sú dostupné cez výrobcu alebo certifikované servisné centrum. Kompletný zoznam komponentov je uvedený v tomto návode alebo na webových stránkach výrobcu.

Uskladnenie na zimu

Správne dlhodobé uskladnenie je kľúčové pre dosiahnutie bezproblémovej prevádzky v ďalšej sezóne. Správnym uskladnením predĺžite životnosť motora.

Nasledujúce kroky Vám zabezpečia maximálnu ochranu komponentov motora pred koróziou a opotrebením kĺzných častí motora.

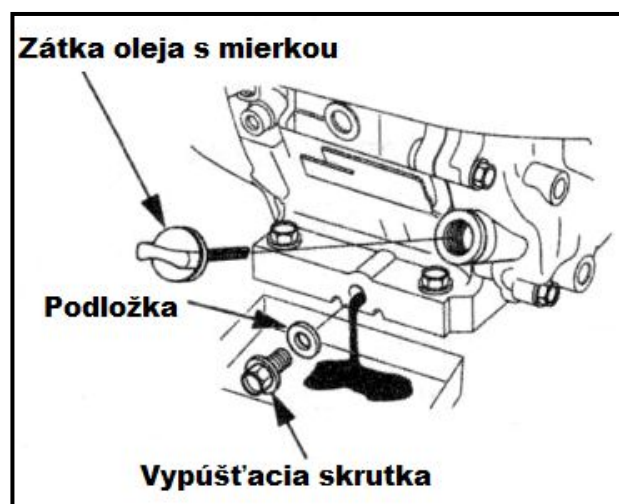
Motor musí byť v pokoji a teplota motora musí byť nižšia ako 50°C. Vlhkou handrou očistíte motor od prachu a nečistôt. Po osušení ošetríte prípadné poškodenia farbou alebo handričkou nasiaknutou olejom. Tým zamedzíte prístupu vzduchu k plechu a následnej korózii.

Otvorte zátku palivovej nádrže a skontrolujte množstvo paliva v nádrži. Dlhodobá prítomnosť paliva v nádrži počas skladovania má zlý vplyv na kvalitu paliva. To môže mať za následok nepravidelný chod motora a znížený výkon. Vypustíte benzín z nádrže a karburátora cez vypúšťaciu skrutku umiestnenú na spodnej strane karburátora.

NEPREKLÁPAJTE MOTOR.


HROZÍ NEBEZPEČENSTVO ÚNIKU OLEJA! Odporúča sa na konci sezóny vymeniť motorový olej. Predĺži sa tým životnosť motora.

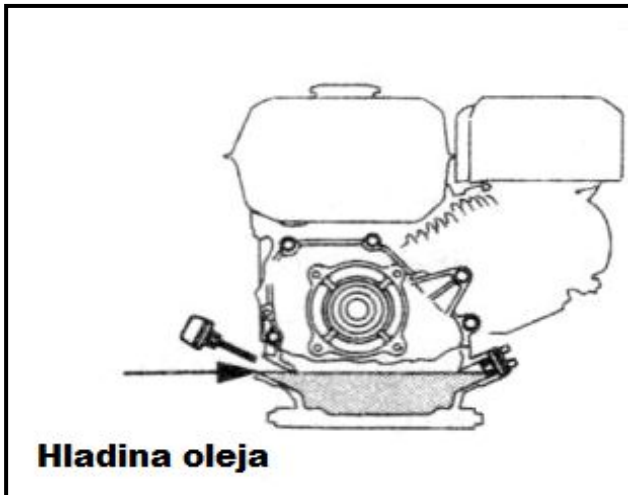
Výmena motorového oleja



Odporúča sa vymeniť motorový olej po použití zariadenia (podľa plánu údržby). Vypnite motor. Nechajte zariadenie trochu vychladnúť, aby teplota bola nižšia ako 50°C. Zabráňte tým prípadným popáleninám. Je vhodné, aby bol motor ešte teplý. Teplý olej ľahšie vytečie z motora.

- Odskrutkujte ZÁTKU OLEJA S MIERKOU.
- Pod vypúšťaciu skrutku podložte nádobu s objemom minimálne 1 L.
- Opatrne uvoľnite vypúšťaciu skrutku.
- Nechajte olej voľne vytečať do pripravenej nádoby.
- Ak už olej prestal vytekať, mierne nakloňte motor, aby vytekol aj zvyšok oleja.
- Očistite okolie vypúšťacej skrutky a skrutku opatrne utiahnite späť na pôvodné miesto.

-  Použitý motorový olej je potrebné odovzdať do niektorého zo zberných miest na to určených. **Motorový olej je nebezpečný odpad!**



Nalejte do motora správne množstvo a druh motorového oleja. Špecifikácia oleja je uvedená nižšie. - Presné množstvo náplne je uvedené v Technickej špecifikácii.

-Umiestnite čerpadlo na vodorovný povrch. Nalejte cez otvor zátku oleja do motora približne $\frac{3}{4}$ požadovaného množstva oleja. Zaskrutkujte zátku do motora. Pri polohe vypínača chodu motora v pozícii **OFF** pretočte motor potiahnutím za štartovaciu šnúru. Otvorte zátku, utrite mierku a skontrolujte hladinu motorového oleja.

POZOR: Mierka ukáže správnu hladinu oleja až po úplnom zaskrutkovaní do otvoru motora. Dolejte olej tak, aby bol olej vo vrchnej polovici medzi značkou MIN a MAX.

Špecifikácia motorového oleja

Motorový olej je jedným z hlavných faktorov ovplyvňujúcich výkon a životnosť motora.

Minimálne požiadavky, ktoré musí olej spĺňať sú: Viskózna trieda 10W30 alebo 10W40 s kvalitatívnou triedou SF a vyššou (SG, SH,SJ).

Použitie motorového oleja 10W30 pri teplotách vyšších ako 27°C môže viesť k zvýšenej spotrebe oleja. Je preto potrebné venovať zvýšenú pozornosť hladine oleja, ak je zariadenie prevádzkované pri týchto teplotách s olejom 10W30. Odporúča sa používať olej 10W40 s triedou kvality SF a vyššou (SG, SH,SJ).

Ak je potrebné doliať motorový olej, použite iba rovnaký typ a značku oleja aký sa už nachádza v motore. Miešanie rôznych typov olejov sa neodporúča!

Čerpadlo

Vaše čerpadlo je celokovovej konštrukcie pre zaručenie dlhej životnosti a bezporuchového chodu. V čerpadle sa nachádzajú pohybujúce sa súčiastky s veľmi presným uložením. Preto je **NEVYHNUTNÉ**, aby voda, privádzaná do čerpadla, bola bez väčších mechanických nečistôt. Tieto nečistoty obrúsia dosadacie plochy v čerpadle čím sa zvýši vôľa medzi vnútornými súčiastkami a zníži výstupný tlak.



NEBEZPEČENSTVO



Čerpadlo vyvíja na výstupe vysoký tlak, následkom čoho môže mať vystrekujúca voda ničivé účinky na mäkké predmety. JE ZAKÁZANÉ smerovať prúd vody na ľudí alebo zvieratá. Neuposlušnutie tohto varovania môže mať devastačné účinky, následkom čoho môže byť trvalé oslepnutie.



POZOR

Vysoký tlak môže spôsobiť škody na mäkkých a citlivých predmetoch. Neodporúča sa používať vysokotlakový prúd vody z bezprostrednej blízkosti na čistenie skla, nesúdržného laku a omietok. Pôsobením príliš silného prúdu vody môže dôjsť k zmene povrchovej štruktúry a jej trvalej zmene. V prípade pochybností sa odporúča vyskúšať pôsobenie tlakovej vody na vzorke, kde prípadné narušenie povrchu nebude mať vplyv na funkčnosť alebo vzhľad predmetu.

Na mechanické poškodenie vnútorných častí čerpadla vplyvom znečistenej vody sa nevzťahuje záruka! V čerpadle sú použité gumové a plastové tesniace prvky. Z tohto dôvodu sa do prívodu vody môže použiť iba voda s maximálnou teplotou 40°C.

Zabezpečte, aby hladina vody v nádobe, z ktorej je voda odčerpávaná, bola čo najvyššie k prívodu vody do čerpadla. Menší rozdiel hladín zabezpečí ľahšie nasávanie vody, a tým aj menšie riziko pre kavitáciu - jav, ktorý vzniká, keď sa z kvapaliny začnú uvoľňovať vzduchové bubliny. To sa môže stať vo vnútornom priestore čerpadla, ak je podtlak na vstupe príliš veľký - sťažené nasávanie.

Preto používajte na strane nasávania hadicu s čo najväčším priemerom a čo najkratšiu. Postupujte podľa pokynov na strane 2 (Uvedenie do prevádzky).

Uskladnenie čerpadla na zimu

Uskladnenie čerpadla v priestoroch, kde je teplota okolia pod bodom mrazu, môže viesť pri nedôkladnom odvodnení čerpadla k nenávratnému poškodeniu vnútorných súčiastok!

Postup vypustenia zvyšnej vody z čerpadla: Vypnite motor. Po ukončení čerpania je potrebné vodu z čerpadla vypustiť vyskrutkovaním zátky č.4. (pokyny strana 2-3 Uvedenie do prevádzky). Uschovávanie čerpadla naplneného vodou dlhodobo, spôsobí vnútornú koróziu lopatiek čerpadla a usádzanie vodného kameňa na rotujúcich častiach čo zníži životnosť čerpadla. Odpojte privodné hadice z čerpadla. Uchopte rukoväť štartovacej šnúry a **5x** zatiahnite za šnúru ako pri štartovaní motora. Týmto úkonom sa dostane voda z vnútorných častí čerpadla von cez zátku č.4. Po vytečení vody zaskrutkujte zátku späť do telesa čerpadla.

Neodporúča sa skladovať čerpadlo v priestoroch, kde teplota klesá pod bod mrazu, nakoľko výraznou zmenou vonkajších teplôt môže dôjsť ku kondenzácii vodnej pary aj v priestore, kde sa za iných podmienok voda nedostane. To môže viesť k vnútornej korózii a výraznejšiemu skráteniu životnosti čerpadla a motora.

Riešenie problémov

Problém	Príčina	Riešenie
Čerpadlo nedokáže vytvoriť potrebný tlak vody, prerušovaný prúd vody, malý prietok vody	1.Prívod vody je zablokovaný 2.Nízky objem privádzanej vody 3.Netesné spoje na sacej strane čerpadla 4.Poškodené čerpadlo 5. Nesprávne zavodené čerpadlo pri samo nasávaní	1.Skontrolujete voľný prietok vody 2.Použite hadicu väčšieho priemeru alebo zmenšite rozdiel vzdialeností hladiny a čerpadla. 3.Skontrolujte utiahnutie spojov, vymeňte tesnenie 4.Kontaktujte servisné stredisko 5. Prekontrolujte tesnosť všetkých spojov na sacej strane, zavodnite čerpadlo podľa pokynu (strana 2-3)
Motor beží dobre bez záťaže, ale v záťaži ním trhá	1.Nízke otáčky motora 2.Zablokované čerpadlo	1. Upravte polohu páčky nastavenia rýchlosti 2. Odstrániť príčinu zablokovania rotora čerpadla.
Motor sa počas prevádzky zastavil	1.Motor spotreboval palivo 2.Vypadla koncovka sviečky 3. Nízka hladina oleja v motore	1.Doplňte palivo do nádrže 2.Skontrolujte koncovku sviečky 3. Skontrolujte hladinu oleja v motore a možnosť pretočiť motorom pomocou štartovacej šnúry- doplňte olej
Motor sa nedá naštartovať, alebo naštartuje a beží trhavo	1.Zanesený vzduchový filter 2.Motor je bez paliva 3.Staré palivo 4.Konektor sviečky nie je spojený so sviečkou 5.Nefunkčná sviečka 6.Palivo kontaminované vodou 7.Nesprávny pomer zmesi paliva a vzduchu	1.Vyčistite vzduchový filter 2.Doplňte palivo do nádrže 3.Vymeňte palivo za nové, prípadne dolejte väčšie množstvo nového paliva 4.Prekontrolujte osadenia koncovky na sviečke 5.Vymeňte sviečku za novú 6.Vypustite palivo z nádrže a karburátora, a doplňte čerstvý benzín 7.Kontaktujte servisné stredisko
Motor nemá výkon	1.Zanesený vzduchový filter 2.Staré palivo	1.Vyčistite vzduchový filter 2.Doplňte čerstvé palivo do nádrže

Používajte výhradne originálne náhradné dielce. Tým zabezpečíte bezporuchový chod vášho zariadenia.

Záruka

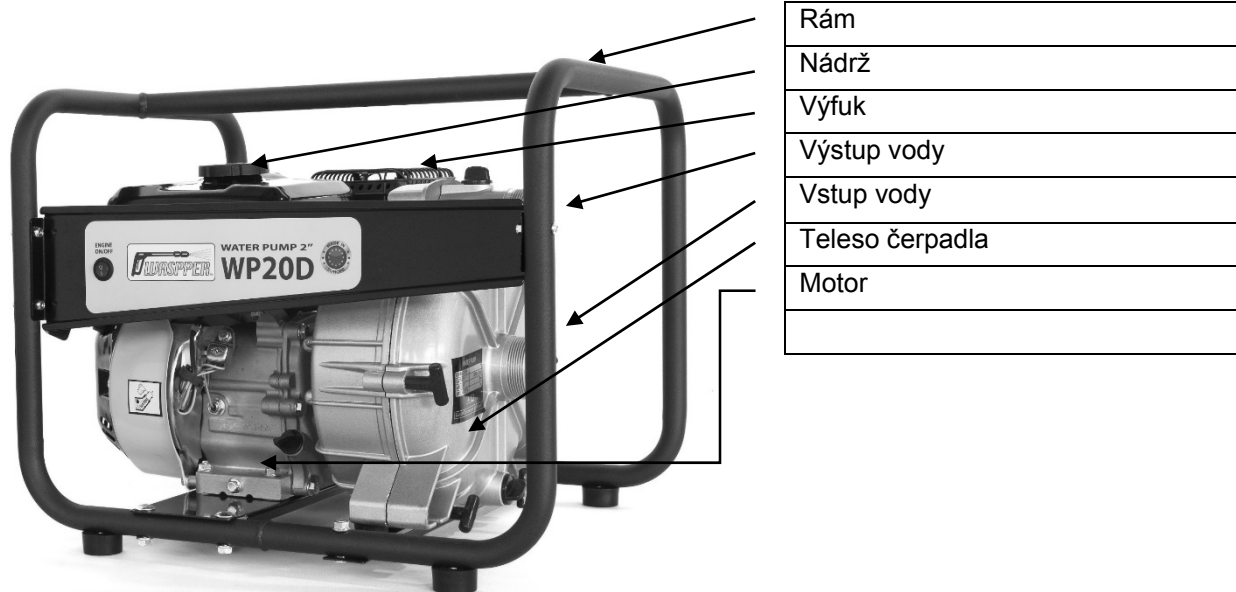
V každej krajine platia záručné podmienky našej distribučnej organizácie. Prípadné poruchy spotrebiča odstránime počas záručnej lehoty bezplatne, ak sú ich príčinou chyby materiálu alebo výrobné chyby. Pri uplatňovaní záruky sa spolu s dokladom o kúpe zariadenia obráťte, prosím, na vášho predajcu alebo na najbližší autorizovaný servis. Zoznam schválených servisných centier nájdete na našej web stránke: www.wpw-center.com

Snahou firmy WPW Center s.r.o. je neustále zlepšovať technické vlastnosti a užívateľský komfort svojich výrobkov. Z tohto dôvodu si výrobca vyhradzuje právo pozmeniť konštrukciu a ovládacie prvky zariadenia bez predošlého upozornenia konečného zákazníka. Poloha všetkých ovládacích a bezpečnostných prvkov zobrazených v tomto návode zodpovedá skutočnosti. Zmena dizajnu ovládacích páčok nemusí byť v tomto návode zaznamenaná.

Technické údaje

Typ zariadenia	WP20D/P	WP30D/P
Typ motora	Peggas 196cm3/ 3,8kw	Peggas 196cm3/ 3,8kw
Maximálne otáčky	3600 ot./min	3600 ot./min
Druh motora	Štvortaktný OHV	Štvortaktný OHV
Krútiaci moment	10,7 Nm/ 2500 ot./min	10,7 Nm/ 2500 ot./min
Zapaľovacia sviečka	Brisk: LR14YC medzera 0,7-0,8mm	Brisk: LR14YC medzera 0,7-0,8mm
	Champion: RN7YC	Champion: RN7YC
	NGK: BPR7ES	NGK: BPR7ES
Kapacita nádrže	3,6L	3,6L
Kapacita olejovej náplne	0,6L / 10w40	0,6L / 10w40
Tlak a prietok vody	2,8bar/30m3/hod.	2,5bar/45m3/hod
Čistá váha	32kg	35,5kg
Výška	45,5cm	45,5cm
Šírka	46cm	46cm
Dĺžka	55cm	55cm
Funkcia samonasávania vody	Áno -7m	Áno -7m

Rozpis komponentov



Rám
Nádrž
Výfuk
Výstup vody
Vstup vody
Teleso čerpadla
Motor



EU Vyhlásenie o zhode

Firma WPW Center s.r.o. vyhlasuje že ďalej uvedené čerpadlá na vodu spĺňajú príslušné smernice EÚ o bezpečnosti a ochrane zdravia obsluhy prístroja. Ak bude zariadenie akýmkoľvek spôsobom pozmenené bez predošlého súhlasu výrobcu, stráca toto prehlásenie svoju platnosť.

Výrobok: Vysokotlakový čistič

TYP	Inšpekčné správy	Úroveň hluku nameraná Lwa	Úroveň hluku garantovaná
WP20D/P	3748/3/2018-14	94dB	96dB
WP30D/P	3748/3/2018-15	96dB	98dB

Na posudzovaní sa zúčastnila TECHNICKÁ INŠPEKCIA a.s., pracovisko KOŠICE, ako akreditovaný inšpekčný orgán v zmysle EN ISO/IEC 17020

Príslušné Smernice EÚ:
2006/42/ES (+2009/127/ES)
2004/108/ES
2000/14/ES

Uplatňované normy:

STN EN ISO/IEC 17 020

Výrobca:

WPW Center s.r.o, Radlinského 20, 05201 Spišská Nová Ves, Slovensko

Miesto vydania: Spišská Nová Ves

Zástupca výrobcu: Dobroslava Šupolová

Dátum Vydania: 27.8.2018

Funkcia: Konateľ

Záručný list

Typ výrobku:	WASPPER	Pečiatka a podpis:
Sériové číslo:	Dátum predaja:	

Z dôvodu skvalitnenia služieb a zjednodušenia komunikácie so zákazníkom, firma WPW Center s.r.o. odporúča zákazníkovi, ktorí si zakúpili náš výrobok, bezplatnú registráciu výrobku na web stránke výrobcu: www.waspper.com. Táto registrácia poskytne nevyhnutné údaje pre rýchlejšie vybavenie vašej reklamácie alebo poradenstva pri kúpe náhradného dielu a príslušenstva. Zákazník sa touto registráciou vyhne ďalším úkonom, ako je predloženie dokladu o kúpe, či doloženie záručného listu.

1. Výrobca WPW Center s.r.o. zodpovedá za skryté vady, ktoré má predávaný produkt ak, sa tieto vady prejavujú počas záručnej doby. Uplatnenie záručnej opravy sa vykonáva vyplnením a odoslaním záručného formulára na webstránke výrobcu: www.waspper.com. Na výrobok je poskytovaná plná záruka pre súkromné osoby a súkromnú potrebu v dĺžke 24 mesiacov (podľa Občianskeho zákonníka) a 12 mesiacov pre podnikateľské subjekty (podľa Obchodného zákonníka). Záručná doba začína plynúť pri jednoduchých poruchách a poškodeniach vyplnením a odoslaním reklamačného protokolu na webstránke. Pri rozsiahlejších poruchách začína záručná doba plynúť až dodaním produktu na adresu výrobcu: WPW Center s.r.o, Radlinského 20, 05201 Spišská Nová Ves. O prijatí reklamácie bude zákazník informovaný prostredníctvom kontaktu uvedenom v reklamačnom formulári.

2. Uplatnenie záruky sa nevzťahuje na vady vzniknuté: zlou obsluhou; neprimeraným zaobchádzaním alebo používaním, ktoré je v rozpore s návodom na použitie alebo pokynmi a odporúčaniami spoločnosti WPW Center s.r.o; používaním alebo skladovaním tovaru v nevhodných podmienkach, a to najmä s ohľadom na teplotu, prašnosť alebo vlhkosť prostredia; vystavením priamemu slnečnému žiareniu; poškodením prírodnými živlami alebo vyššou mocou. Uplatnenie záruky sa taktiež nevťahuje na mechanické poškodenie, poškodenie vplyvom mrazu alebo iných poveternostných vplyvov. Zo záruky sú tiež vylúčené prípady poškodenia motora v dôsledku nedostatku oleja a v dôsledku vniknutia inej ako prevádzkovej kvapaliny do vnútorných častí motora. Záruka sa nevzťahuje na poškodenie čerpadla kavitáciou.

3. Po posúdení rozsahu opravy reklamačným technikom bude zákazník oboznámený s postupom vybavenia reklamácie. V prípadoch, keď je výmena poškodeného komponentu v schopnostiach a možnostiach užívateľa, bude zákazníkovi zaslaný iba náhradný komponent. V prípadoch, keď bude nevyhnutná oprava servisným strediskom je kupujúci povinný zaslať poškodené zariadenie na adresu výrobcu. Tovar musí byť úplný (vrátane príslušenstva), riadne zabalený, aby nedošlo k poškodeniu počas prepravy, bez mechanických poškodení a bez prevádzkových náplní. Ak bude tovar pri dodaní do servisu viditeľne poškodený, nekompletný alebo neprimerane opotrebovaný, výrobca si vyhradzuje právo takúto zásielku odmietnuť a neprevziať.

4. Pri uplatnení záručnej opravy je kupujúci povinný doložiť doklad o kúpe tovaru (faktúru, pokladničný doklad), záručný list a písomne oznámiť reklamovanú poruchu s doložením fotodokumentácie. Odporúča sa vyplniť reklamačný formulár na web stránke výrobcu, aby vybavenie reklamácie prebehlo čo najrýchlejšie v prípade že výrobca uzná reklamáciu ako opodstatnenú, opravený výrobok bude zaslaný kupujúcemu na náklady výrobcu.

5. Ak reklamačný technik zistí, že reklamovaný produkt nespĺňa podmienky na záručnú opravu, pokladá sa reklamácia za neopodstatnenú a náklady na dopravenie výrobku k zákazníkovi hradí zákazník.

6. V prípade, ak doba opravy presiahne lehotu 30 dní alebo ak je výrobok neopraviteľný, bude zákazníkovi poskytnutá možnosť výmeny tovaru.

7. O opodstatnenosti záruky rozhoduje Reklamačný technik výrobcu. Ak je záruka opodstatnená, záručná doba sa predlžuje o dobu, ktorú zariadenie strávilo v reklamačnom konaní. O tomto úkone bude vystavený zákazníkovi písomný doklad, ktorý mu bude zaslaný s výrobkom alebo elektronickou formou. V prípade, ak sa komponent výrobku, ktorý je predmetom reklamácie už nedodáva, výrobca poskytne zákazníkovi adekvátnu náhradu, ktorá bude svojimi výkonnými parametrami rovnocenná, prípadne lepšia ako reklamovaný komponent.

8. Kupujúci sa zaväzuje prečítať si všetky informácie o tovare nachádzajúce sa na obale alebo v návode na použitie, a to ihneď po doručení tovaru, čím berie na vedomie, že dodaný výrobok si zachová svoje pozitívne vlastnosti len za predpokladu, že sa bude správne používať a skladovať. V prípade nedodržania povinnosti stanovenej v tomto bode, spoločnosť WPW Center s.r.o. nenesie zodpovednosť za vady tovaru a škody vzniknuté v súvislosti s porušením tejto povinnosti kupujúcemu, alebo akejkoľvek tretej osobe. Kupujúci je povinný skontrolovať celistvosť obalu a výrobku pri kúpe alebo pri prevzatí zásielky od poštového kuriéra. V prípade poškodenia obalu je potrebné ihneď túto skutočnosť zaregistrovať s dopravcom. Ak je zistené poškodenie až pri rozbalení produktu kontaktujte predajcu najneskôr do 4 pracovných dní. Neskoršie reklamácie poškodenia tovaru pri preprave nebudú uznané.